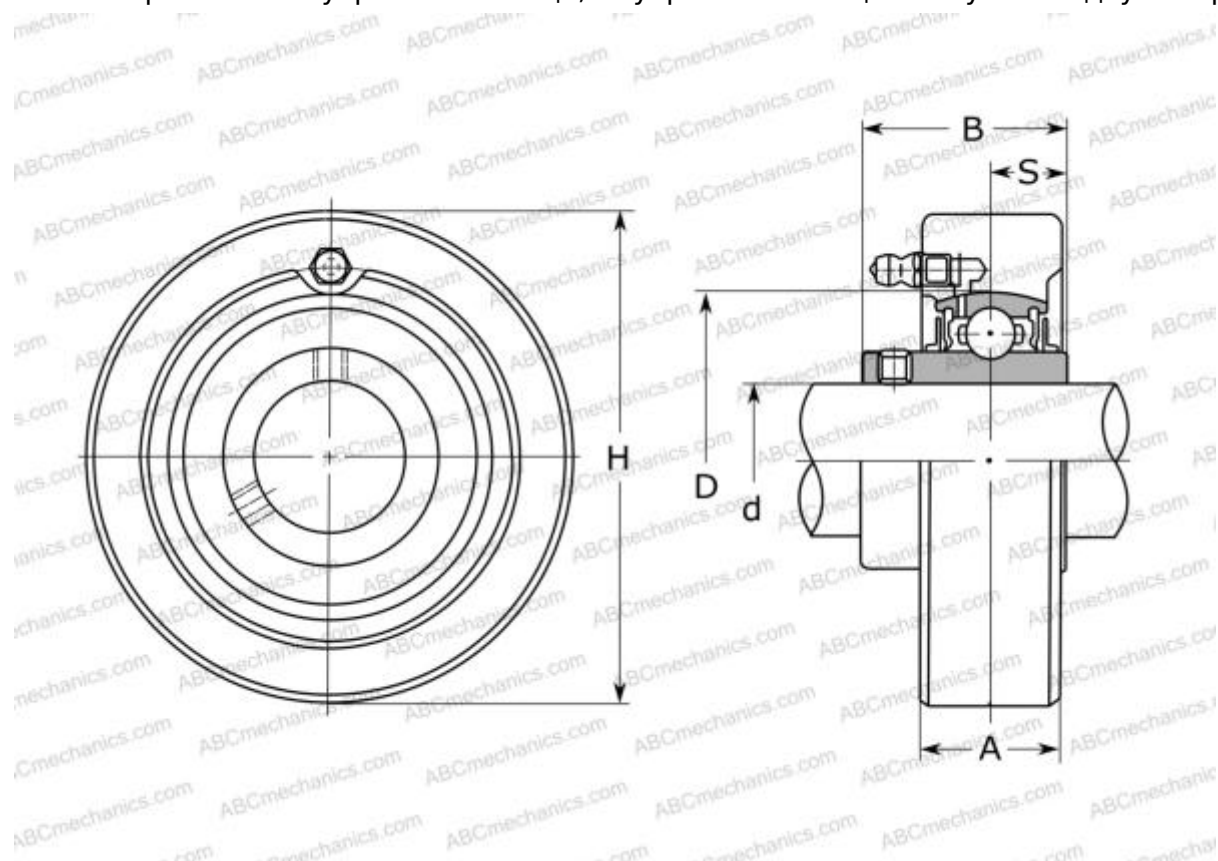


UCC202 ABC

Подшипниковые узлы

ТИП: Подшипниковые узлы с корпусами, Картридж, Корпуса из серого чугуна, Подшипник с резьбовыми штифтами на внутреннем кольце, Внутреннее кольцо выступает с двух сторон



Технические характеристики

РАЗМЕРЫ, ММ

d	15,000
D	47,000
B	31,000
H	72,000
A	20,000
S	12,700
Q	M6x1

МАССА, КГ 0,500

Подшипник UC202

Корпус C204

ПРОИЗВОДИТЕЛЬ [ABC](#)

АНАЛОГИ

ASAHI	UCC 202
SNR	UCC202
SLB	UCC 202
FYH	UCC202
NTN	UCC 202 D1