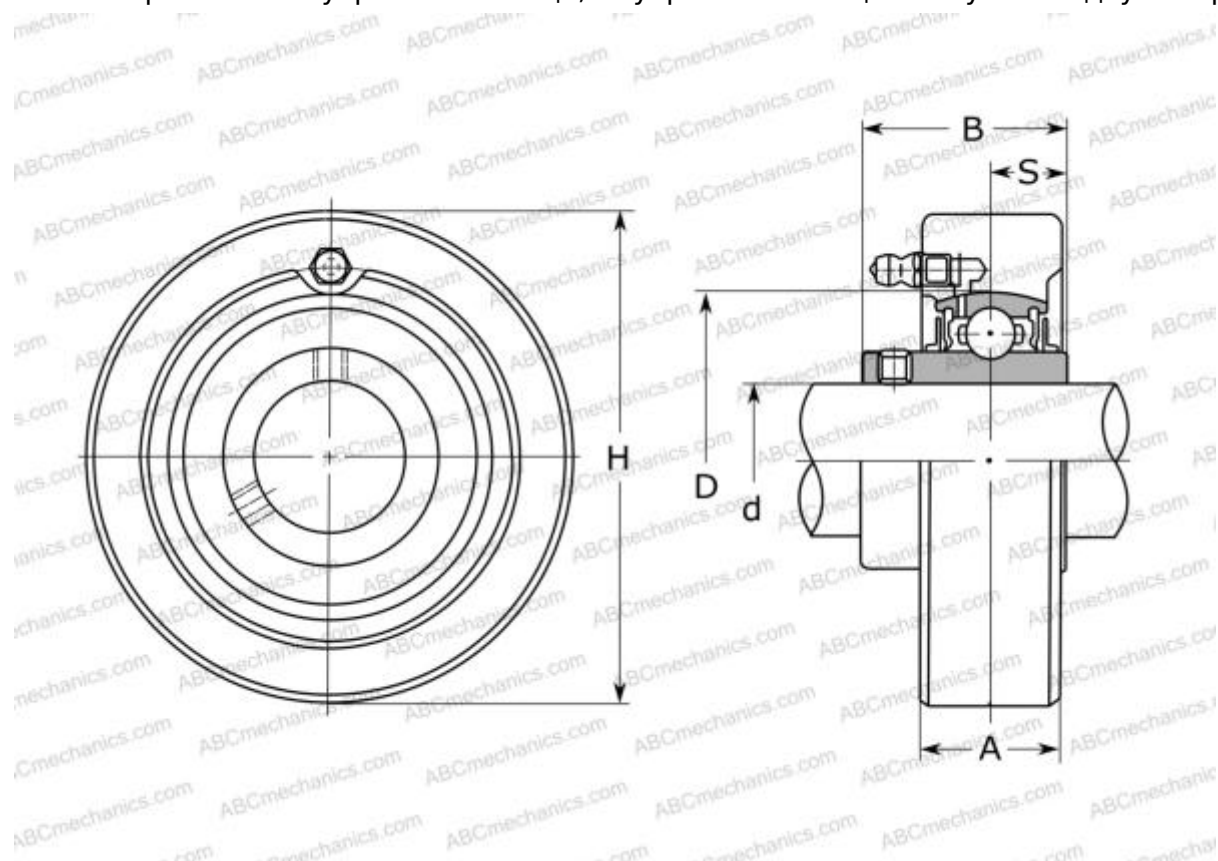


UCC 202 ASAHI

Подшипниковые узлы

ТИП: Подшипниковые узлы с корпусами, Картридж, Корпуса из серого чугуна, Подшипник с резьбовыми штифтами на внутреннем кольце, Внутреннее кольцо выступает с двух сторон



Технические характеристики

РАЗМЕРЫ, ММ

d	15,000
D	47,000
B	31,000
H	72,000
A	20,000
S	12,700

МАССА, КГ

0,500

Подшипник

UC 202

Корпус

C 204

ПРОИЗВОДИТЕЛЬ

[ASAHI](#)

АНАЛОГИ

ABC	UCC202
SNR	UCC202
SLB	UCC 202
FYH	UCC202
NTN	UCC 202 D1