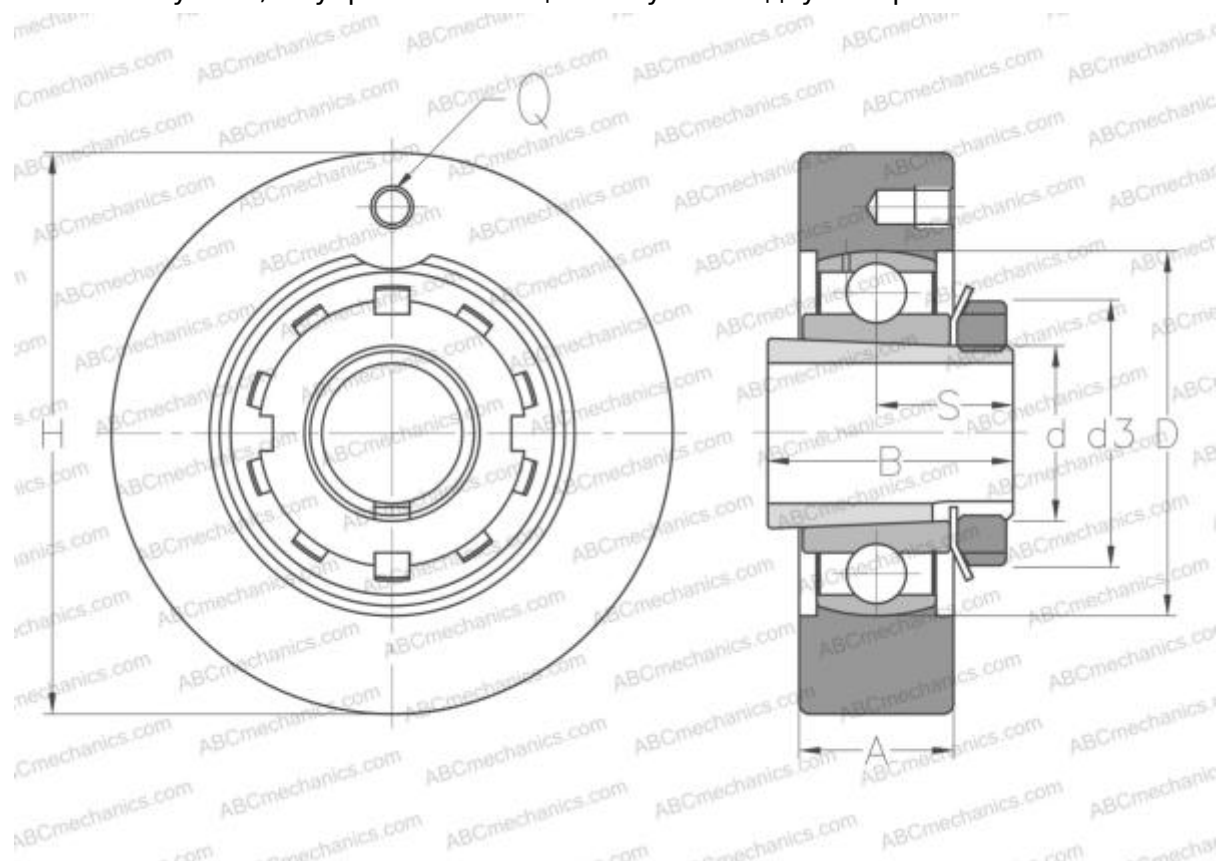


УК305Н SNR

Подшипниковые узлы

ТИП: Подшипниковые узлы с корпусами, Картридж, Корпуса из серого чугуна, Подшипник с закрепительной втулкой, Внутреннее кольцо выступает с двух сторон



Технические характеристики

РАЗМЕРЫ, ММ

d	20,000
D	62,000
B	35,000
H	90,000
A	26,000
S	21,500
d3	38,000
Q	M6x1

МАССА, КГ

1,500

Подшипник

УК305 +

Корпус

С305

Закрепляемая втулка

H2305

ПРОИЗВОДИТЕЛЬ

[SNR](#)

АНАЛОГИ

ABC

[УК305Н](#)

РАСЧЕТНЫЕ ДАННЫЕ

Номинальная динамическая грузоподъёмность, C 22,360 кН

Номинальная статическая грузоподъёмность, Co 11,500 кН

Рабочая температура мин -20 °C

РАСЧЕТНЫЕ ДАННЫЕ

Рабочая температура макс 110 °C