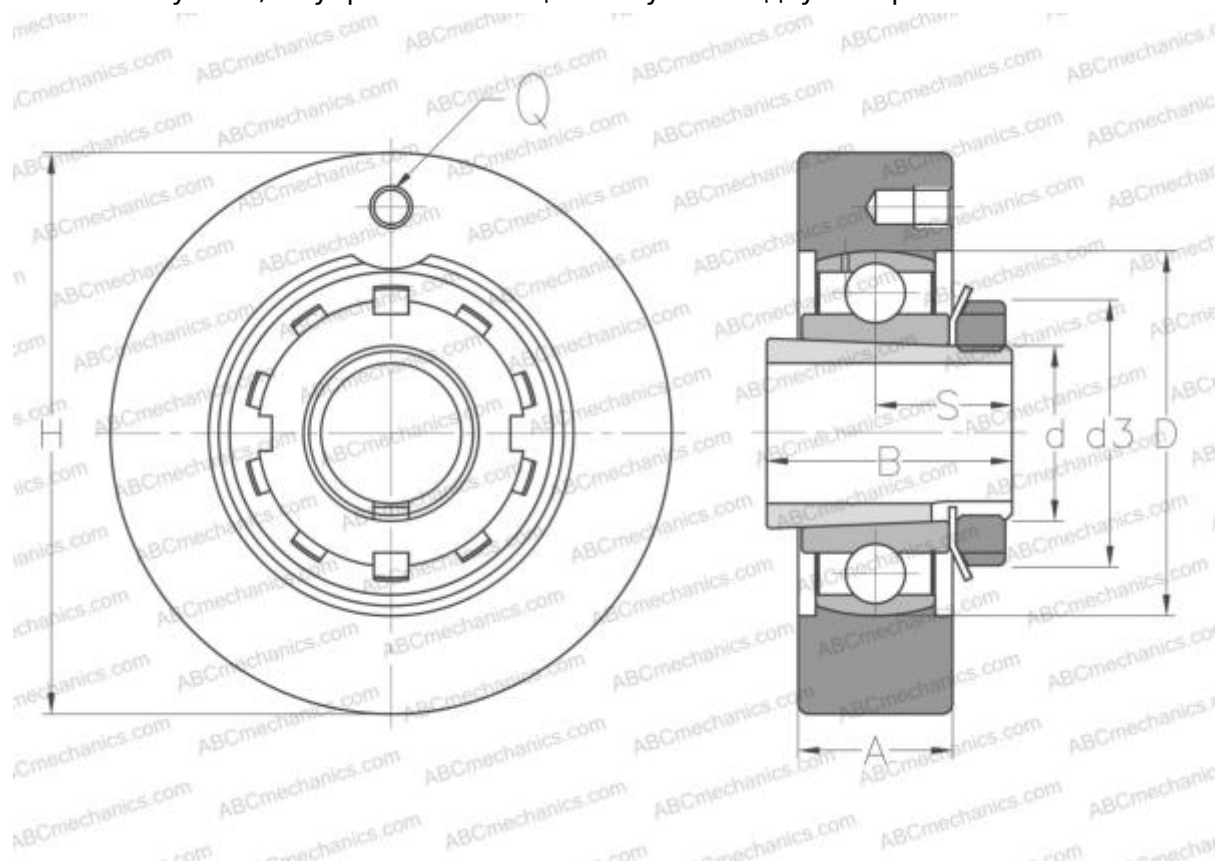


УКС306Н ABC

Подшипниковые узлы

ТИП: Подшипниковые узлы с корпусами, Картридж, Корпуса из серого чугуна, Подшипник с закрепительной втулкой, Внутреннее кольцо выступает с двух сторон



Технические характеристики

РАЗМЕРЫ, ММ

d	25,000
D	72,000
B	38,000
H	100,000
A	28,000
S	23,000
d3	45,000
Q	M6x1

МАССА, КГ

1,700

Подшипник	UK306 +
Корпус	C306
Закрепляемая втулка	H2306

ПРОИЗВОДИТЕЛЬ

[ABC](#)

АНАЛОГИ

SNR

[UKC306H](#)