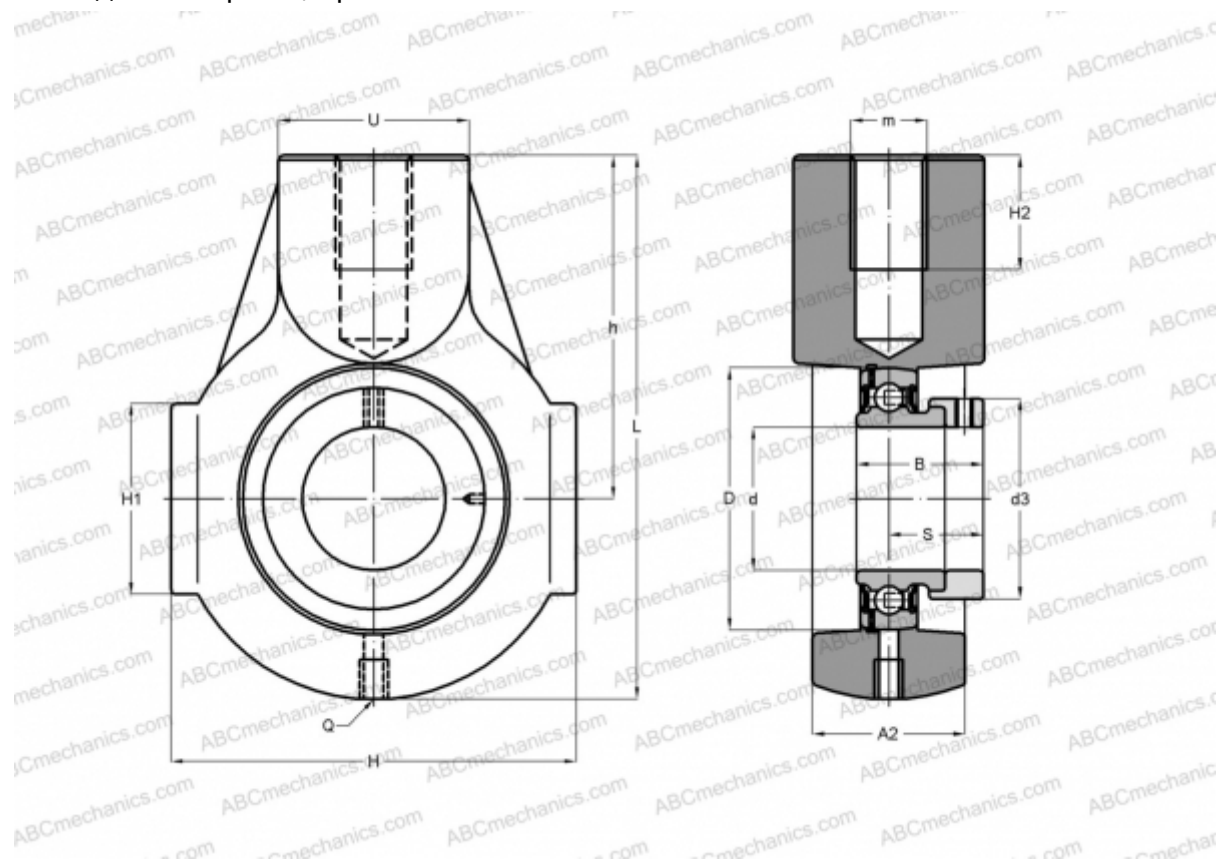


ESEHE201 ABC

Подшипниковые узлы

ТИП: Подшипниковые узлы с корпусами, С корпусами-натяжителями, Корпуса из серого чугуна, Подшипник с эксцентриковым закрепительным кольцом, Внутреннее кольцо выступает с одной стороны, кронштейн



Технические характеристики

РАЗМЕРЫ, ММ

d	12,000
D	40,000
B	28,600
L	91,000
H	65,000
H2	21,000
A2	25,000
H1	38,000
S	6,500
d3	28,600
U	30,000
h	58,000
m	M16
Q	M6x1

МАССА, КГ

МАССА, КГ	0,500
Подшипник	ES201
Корпус	EHE203

ПРОИЗВОДИТЕЛЬ

[ABC](#)

АНАЛОГИ

SNR	ESEHE201
-----	--------------------------