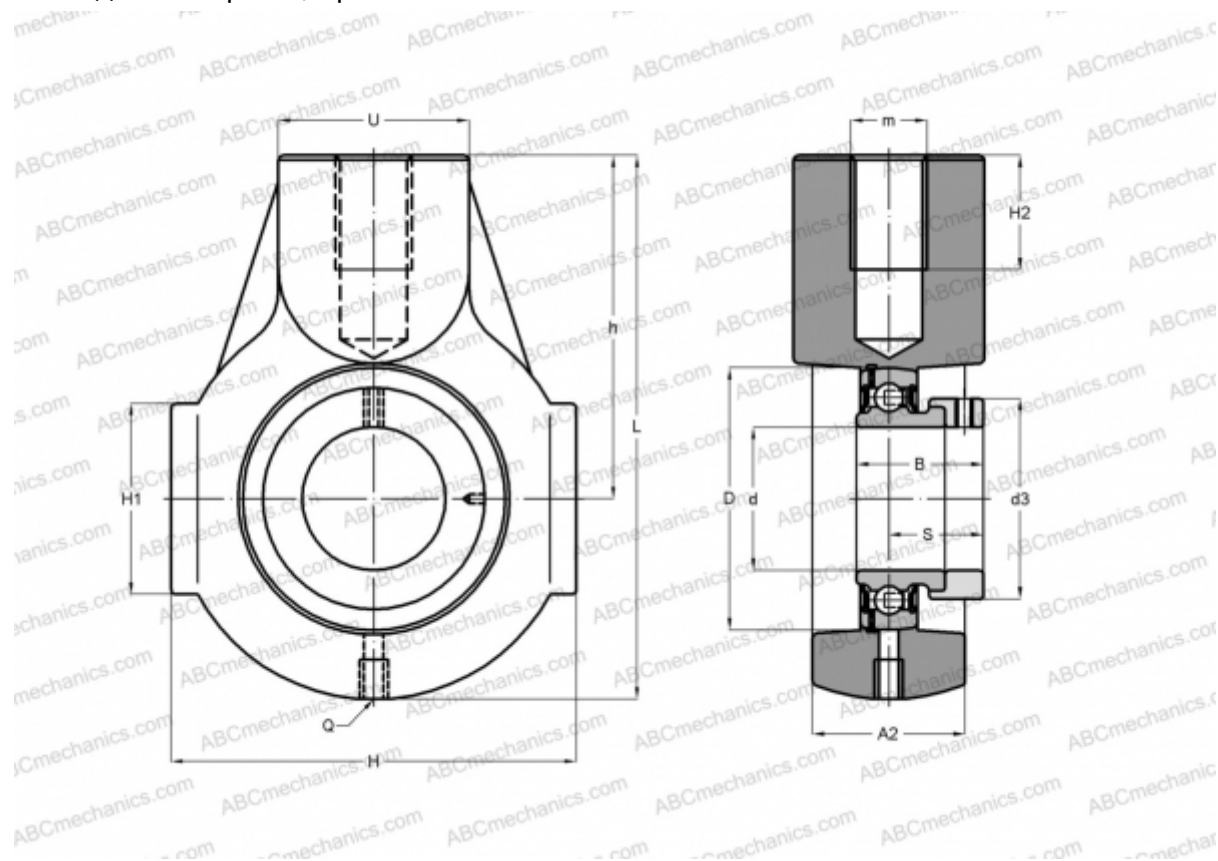


RHE20 INA

Подшипниковые узлы

ТИП: Подшипниковые узлы с корпусами, С корпусами-натяжителями, Корпуса из серого чугуна, Подшипник с эксцентриковым закрепительным кольцом, Внутреннее кольцо выступает с одной стороны, кронштейн



Технические характеристики

РАЗМЕРЫ, ММ

d	20,000
D	47,000
B	31,000
L	91,000
H	65,000
H2	21,000
A2	25,000
H1	38,000
S	23,500
d3	33,000
U	30,000
h	58,000
m	M16
Q	Rp1/8

МАССА, КГ

0,540

Подшипник

GRAE20-NPP-B

Корпус

GG.HE04

ПРОИЗВОДИТЕЛЬ

[INA](#)

АНАЛОГИ

ABC

[ESEHE204](#)

SNR

[ESEHE204](#)

SLB

[SAHA204](#)

РАСЧЕТНЫЕ ДАННЫЕ

Номинальная динамическая грузоподъёмность, C

12,800 кН

Номинальная статическая грузоподъёмность, Co

6,600 кН