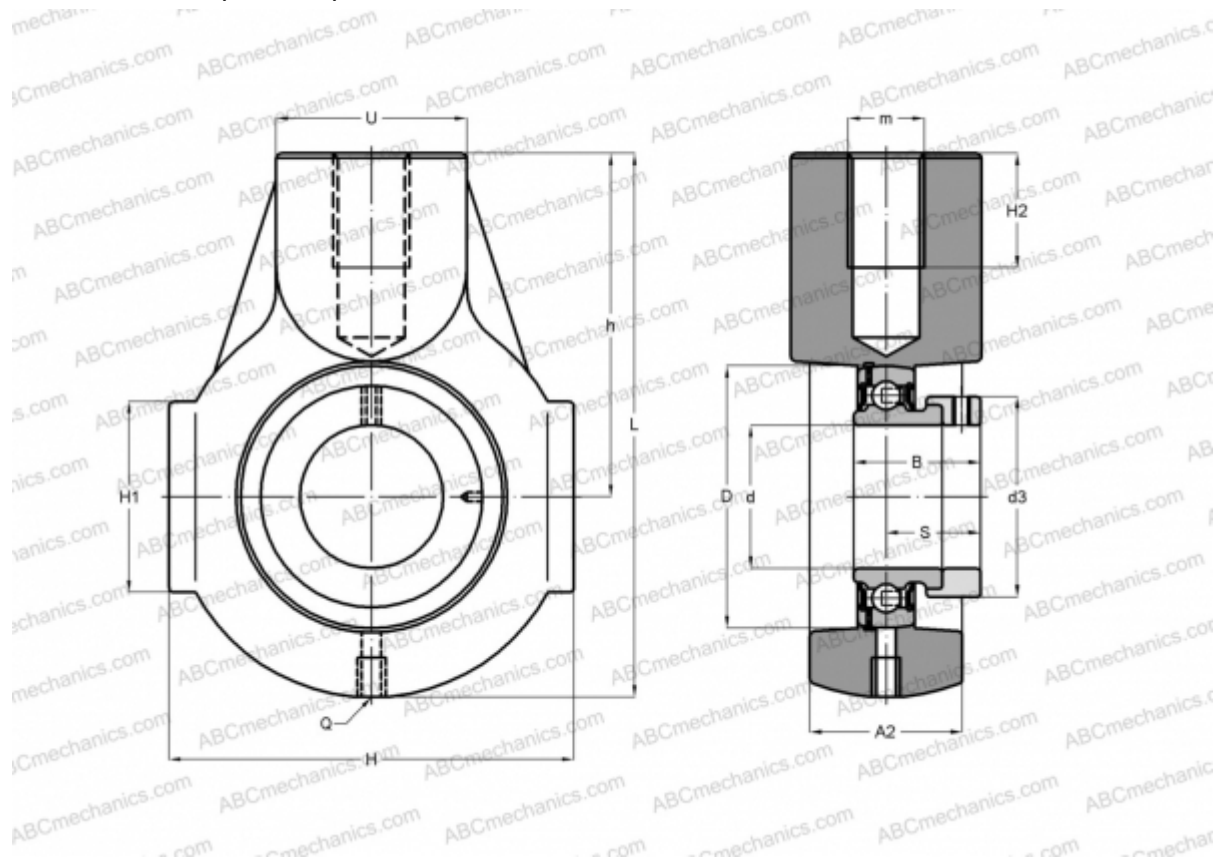


## ESEHE204 SNR

Подшипниковые узлы

ТИП: Подшипниковые узлы с корпусами, С корпусами-натяжителями, Корпуса из серого чугуна, Подшипник с эксцентриковым закрепительным кольцом, Внутреннее кольцо выступает с одной стороны, кронштейн



### Технические характеристики

#### РАЗМЕРЫ, ММ

d	20,000
D	47,000
B	30,900
L	91,000
H	65,000
H2	21,000
A2	25,000
H1	38,000
S	7,500
d3	33,300
U	30,000
h	58,000
m	M16
Q	R1/8"

#### МАССА, КГ

0,700	
Подшипник	ES204
Корпус	EHE204

#### ПРОИЗВОДИТЕЛЬ

[SNR](#)

#### АНАЛОГИ

ABC	<a href="#">ESEHE204</a>
INA	<a href="#">PHE20</a>
SLB	<a href="#">SAHA204</a>

#### РАСЧЕТНЫЕ ДАННЫЕ

Номинальная динамическая грузоподъемность, С	12,800 кН
--	-----------



## РАСЧЕТНЫЕ ДАННЫЕ

Номинальная статическая грузоподъемность, $S_0$	6,650 кН
Рабочая температура мин	-20 °C
Рабочая температура макс	110 °C

