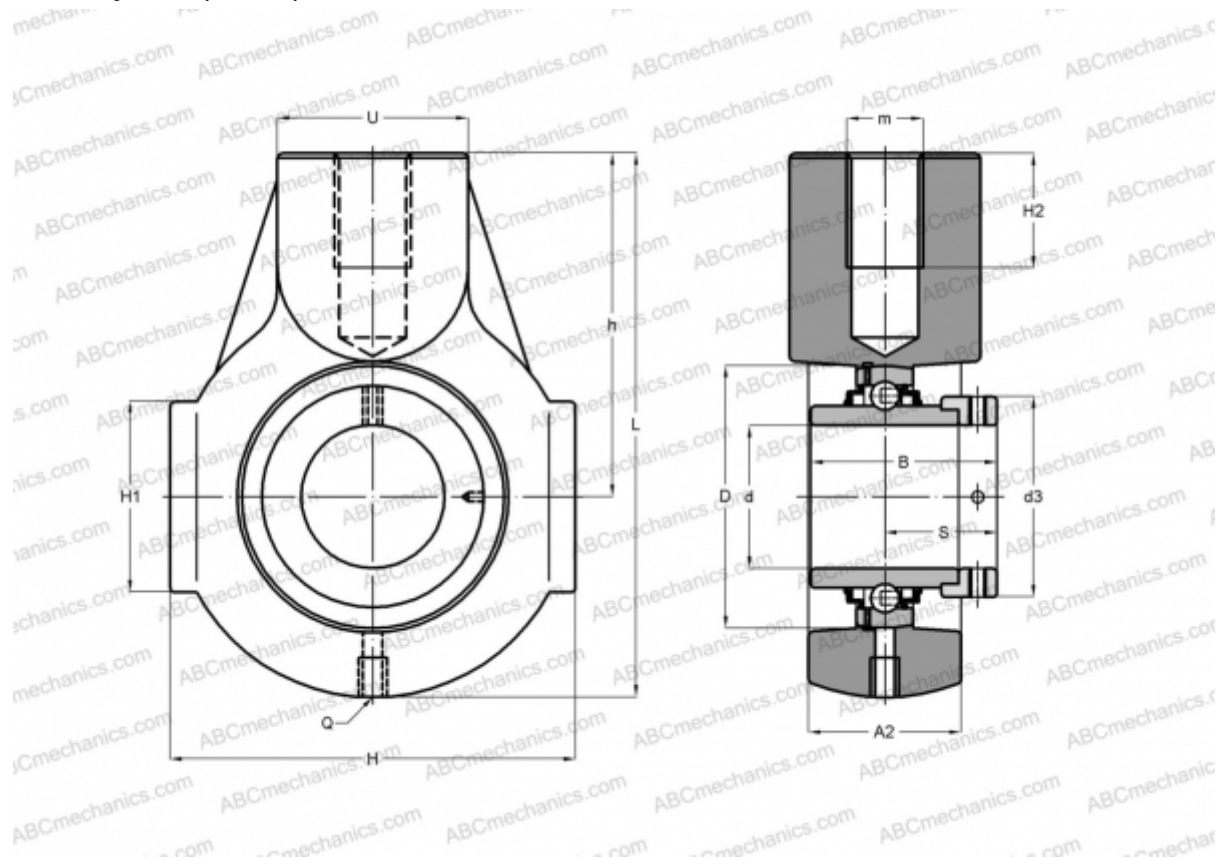




RHE20 INA

Подшипниковые узлы

ТИП: Подшипниковые узлы с корпусами, С корпусами-натяжителями, Корпуса из серого чугуна, Подшипник с эксцентриковым закрепительным кольцом, Внутреннее кольцо выступает с двух сторон, кронштейн



Технические характеристики

РАЗМЕРЫ, ММ

d	20,000
D	47,000
B	43,700
L	91,000
H	65,000
H2	21,000
A2	25,000
H1	38,000
S	26,600
d3	33,000
U	30,000
h	58,000
Q	Rp1/8

МАССА, КГ 0,580

Подшипник	GE20-KRR-B
Корпус	GG.HE04

ПРОИЗВОДИТЕЛЬ [INA](#)

АНАЛОГИ

ABC	EXENE204
SNR	EXENE204

РАСЧЕТНЫЕ ДАННЫЕ

Номинальная динамическая грузоподъёмность, C	12,800 кН
Номинальная статическая грузоподъёмность, Co	6,600 кН

