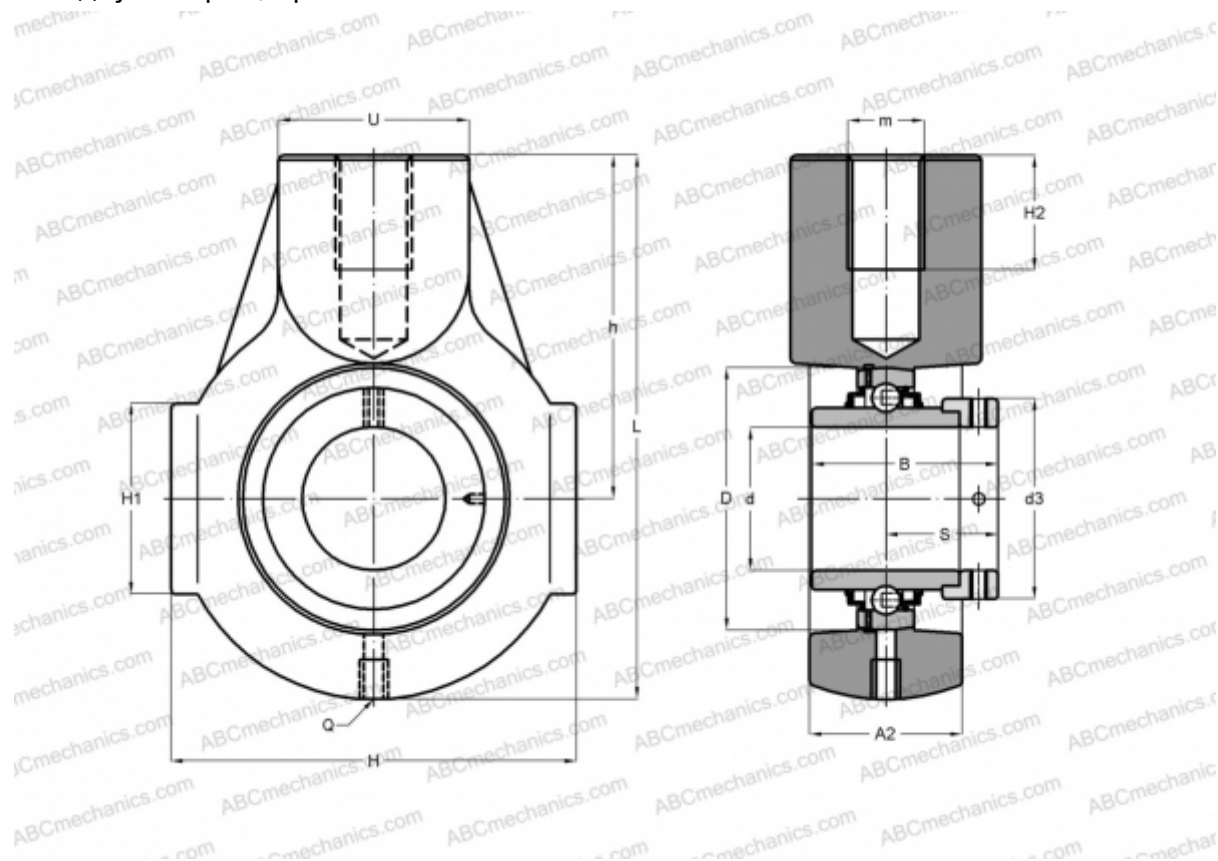


EXENE205 ABC

Подшипниковые узлы

ТИП: Подшипниковые узлы с корпусами, С корпусами-натяжителями, Корпуса из серого чугуна, Подшипник с эксцентриковым закрепительным кольцом, Внутреннее кольцо выступает с двух сторон, кронштейн



Технические характеристики

РАЗМЕРЫ, ММ

d	25,000
D	52,000
B	44,300
L	99,000
H	70,000
H2	22,000
A2	28,000
H1	38,000
S	17,400
d3	38,100
U	35,000
h	64,000
Q	R1/8"

Подшипник	EX205
Корпус	EHE205

ПРОИЗВОДИТЕЛЬ [ABC](#)

АНАЛОГИ

INA	RHE25
SNR	EXENE205

МАССА, КГ 1,200