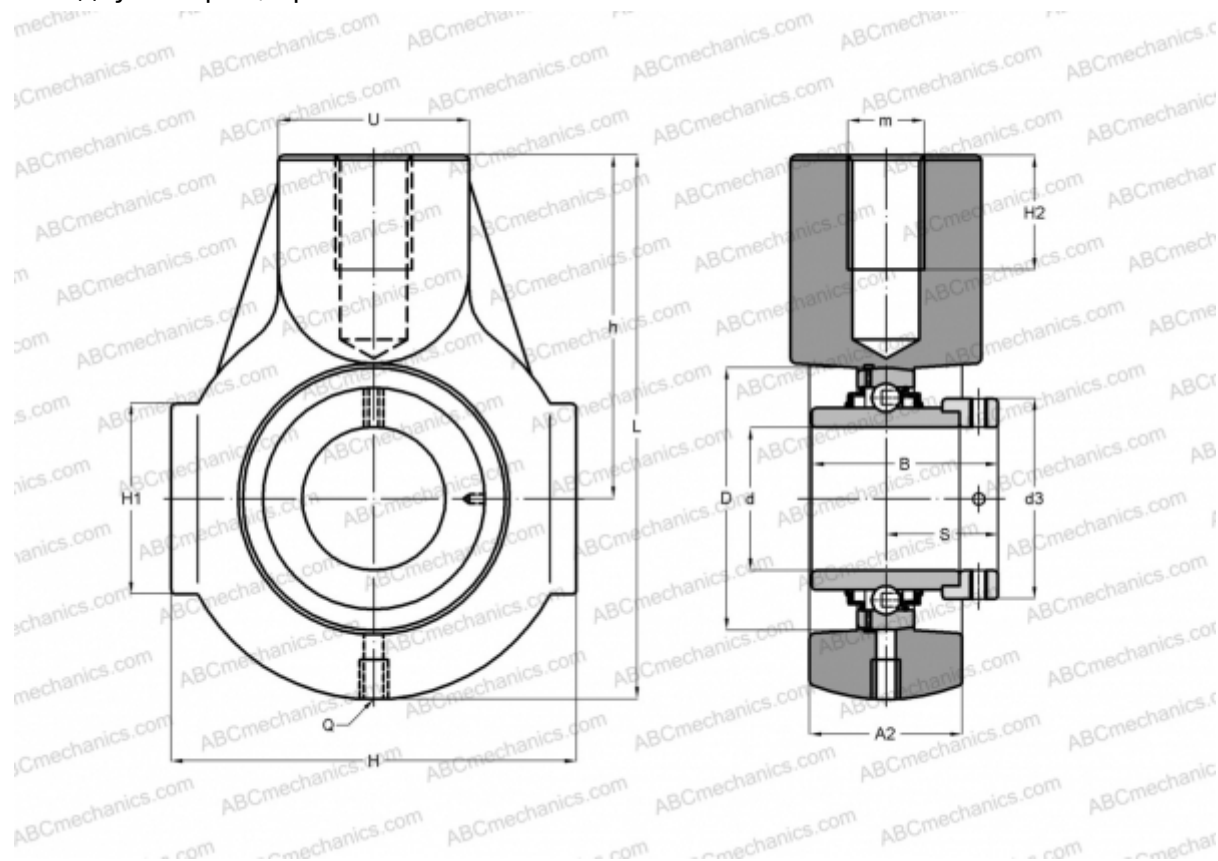




RHE25 INA

Подшипниковые узлы

ТИП: Подшипниковые узлы с корпусами, С корпусами-натяжителями, Корпуса из серого чугуна, Подшипник с эксцентриковым закрепительным кольцом, Внутреннее кольцо выступает с двух сторон, кронштейн



Технические характеристики

РАЗМЕРЫ, ММ

d	25,000
D	52,000
B	44,500
L	99,000
H	70,000
H2	22,000
A2	28,000
H1	38,000
S	27,000
d3	37,500
U	35,000
h	64,000
Q	Rp1/8

Подшипник	GE25-KRR-B
Корпус	GG.HE05

ПРОИЗВОДИТЕЛЬ [INA](#)

АНАЛОГИ

ABC	EXENE205
SNR	EXENE205

РАСЧЕТНЫЕ ДАННЫЕ

Номинальная динамическая грузоподъёмность, C	14,000 кН
Номинальная статическая грузоподъёмность, Co	7,800 кН

МАССА, КГ 0,770

