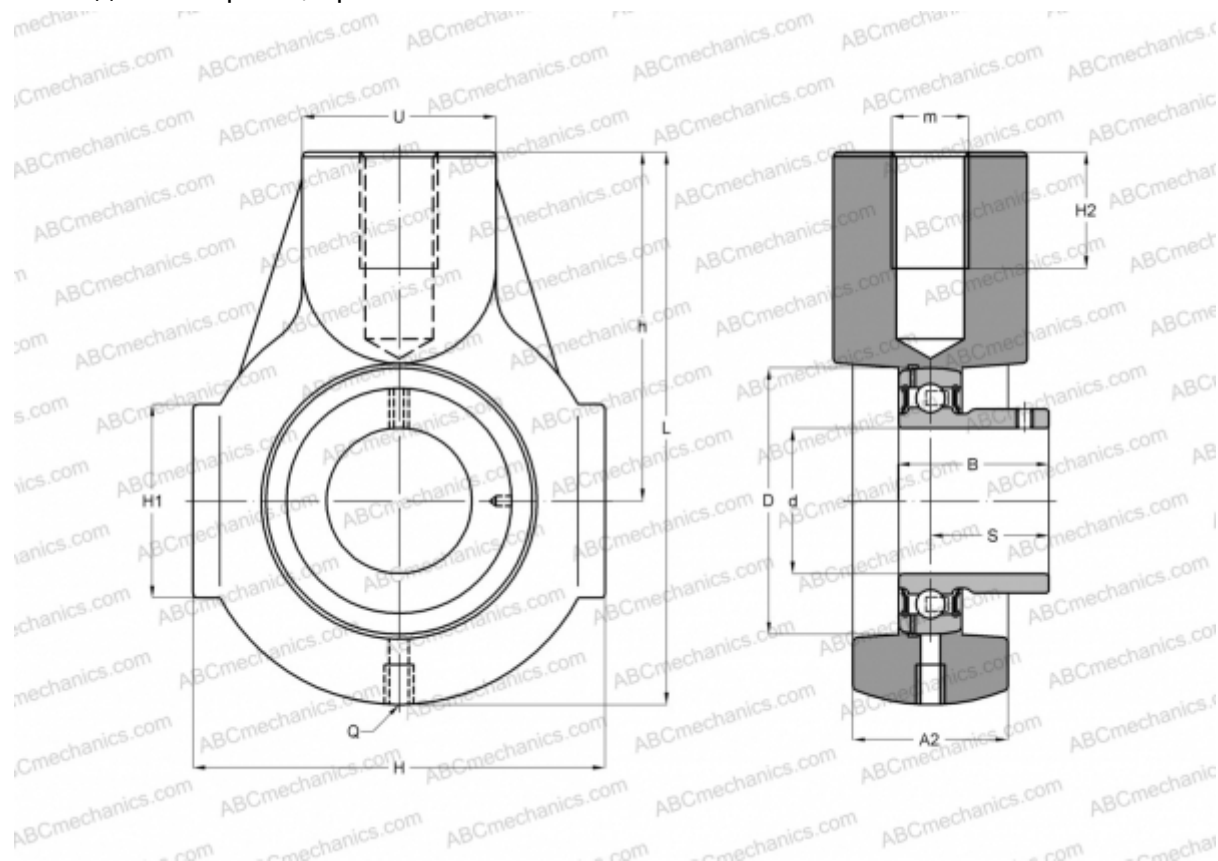


USENE201 ABC

Подшипниковые узлы

ТИП: Подшипниковые узлы с корпусами, С корпусами-натяжителями, Корпуса из серого чугуна, Подшипник с резьбовыми штифтами на внутреннем кольце, Внутреннее кольцо выступает с одной стороны, кронштейн



Технические характеристики

РАЗМЕРЫ, ММ

d	12,000
D	40,000
B	22,000
L	91,000
H	65,000
H2	21,000
A2	25,000
H1	38,000
S	6,000
U	30,000
h	58,000
Q	M6x1

Подшипник	US201
Корпус	EHE203

ПРОИЗВОДИТЕЛЬ [ABC](#)

АНАЛОГИ

SNR [USENE201](#)

МАССА, КГ 0,400