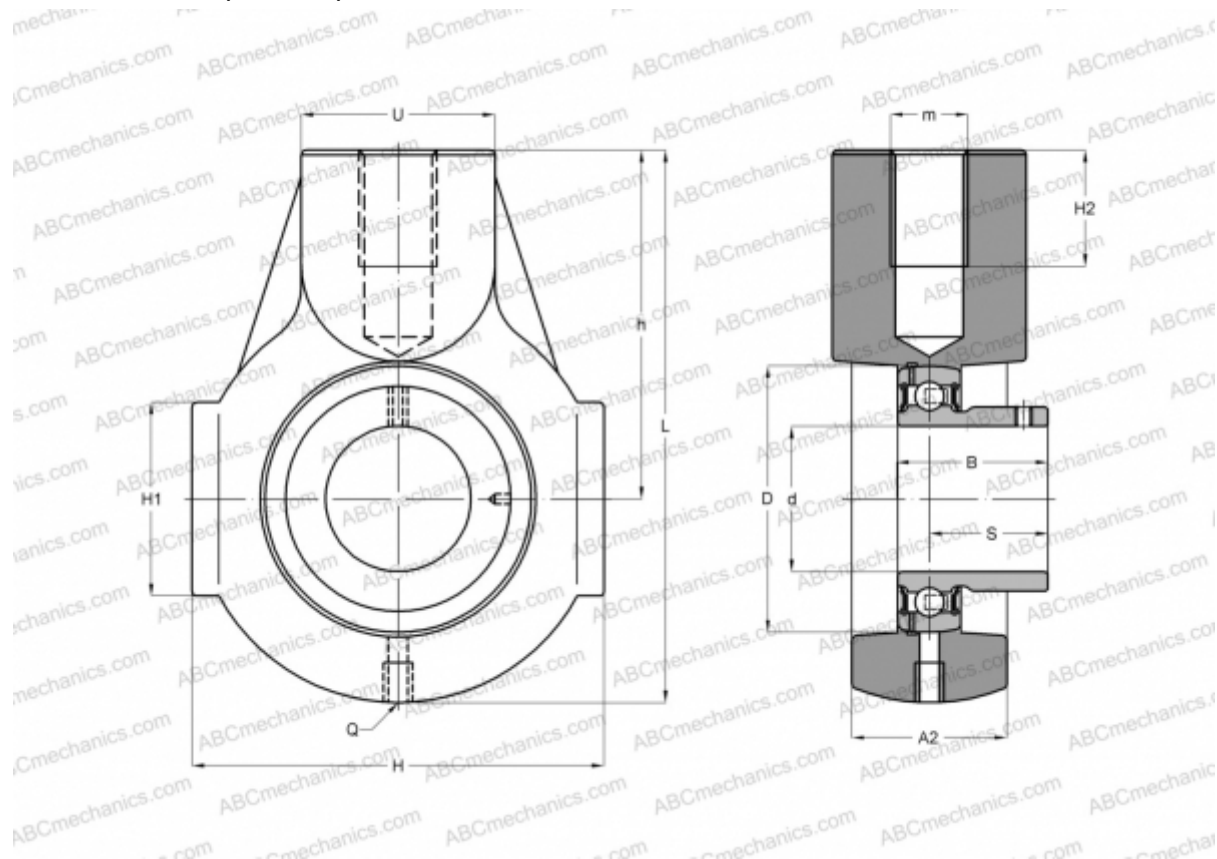


## RHEU20 INA

Подшипниковые узлы

ТИП: Подшипниковые узлы с корпусами, С корпусами-натяжителями, Корпуса из серого чугуна, Подшипник с резьбовыми штифтами на внутреннем кольце, Внутреннее кольцо выступает с одной стороны, кронштейн



### Технические характеристики

#### РАЗМЕРЫ, ММ

d	20,000
D	47,000
B	25,000
L	91,000
H	65,000
H2	21,000
A2	25,000
H1	38,000
S	18,000
U	30,000
h	58,000
Q	Rp1/8

**МАССА, КГ** 0,510

Подшипник	GAY20-NPP-B
Корпус	GG.HE04

**ПРОИЗВОДИТЕЛЬ** [INA](#)

#### АНАЛОГИ

ABC	<a href="#">USEHE204</a>
SNR	<a href="#">USEHE204</a>

#### РАСЧЕТНЫЕ ДАННЫЕ

Номинальная динамическая грузоподъёмность, C	12,800 кН
Номинальная статическая грузоподъёмность, Co	6,600 кН