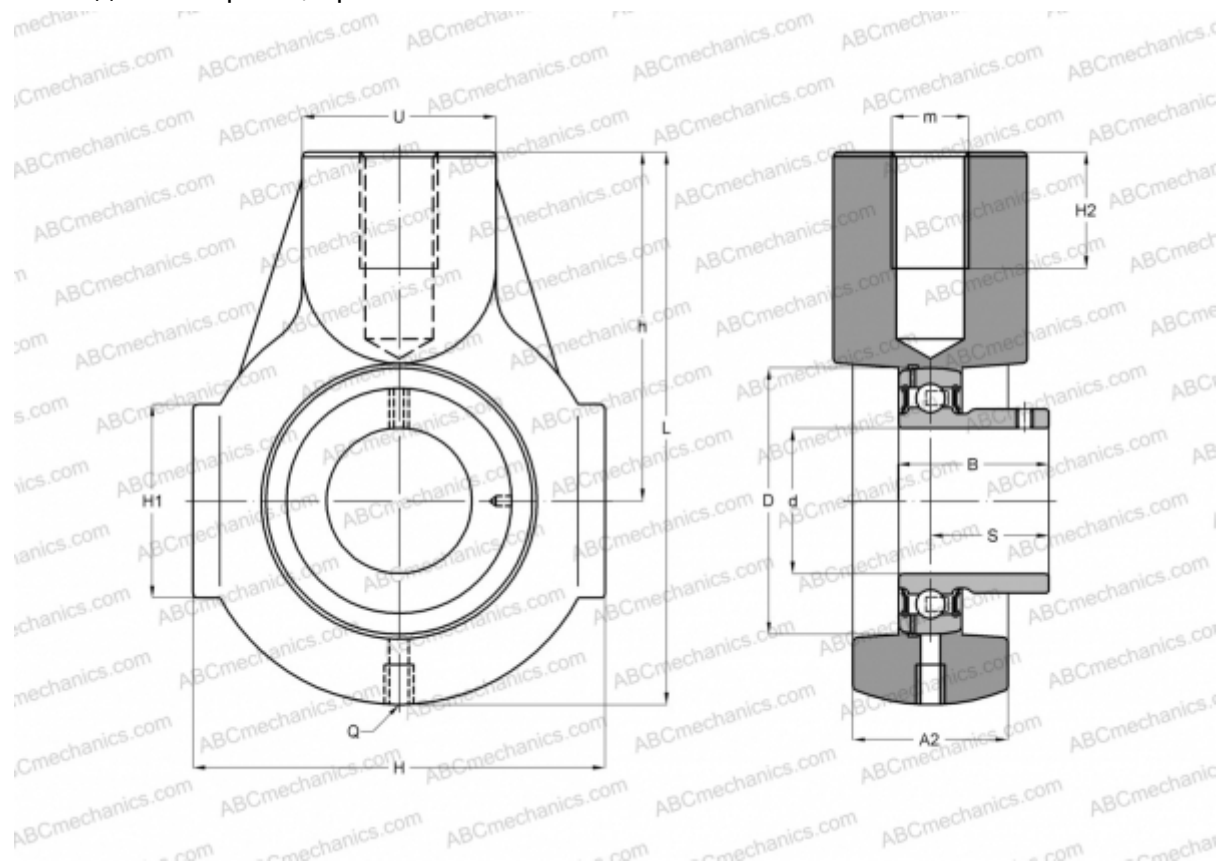




USEHE205 ABC

Подшипниковые узлы

ТИП: Подшипниковые узлы с корпусами, С корпусами-натяжителями, Корпуса из серого чугуна, Подшипник с резьбовыми штифтами на внутреннем кольце, Внутреннее кольцо выступает с одной стороны, кронштейн



Технические характеристики

РАЗМЕРЫ, ММ

d	25,000
D	52,000
B	27,000
L	99,000
H	70,000
H2	22,000
A2	28,000
H1	38,000
S	7,500
U	35,000
h	64,000
Q	R1/8"

МАССА, КГ 1,100

Подшипник	US205
Корпус	EHE205

ПРОИЗВОДИТЕЛЬ [ABC](#)

АНАЛОГИ

INA	PHEY25
SNR	USEHE205

