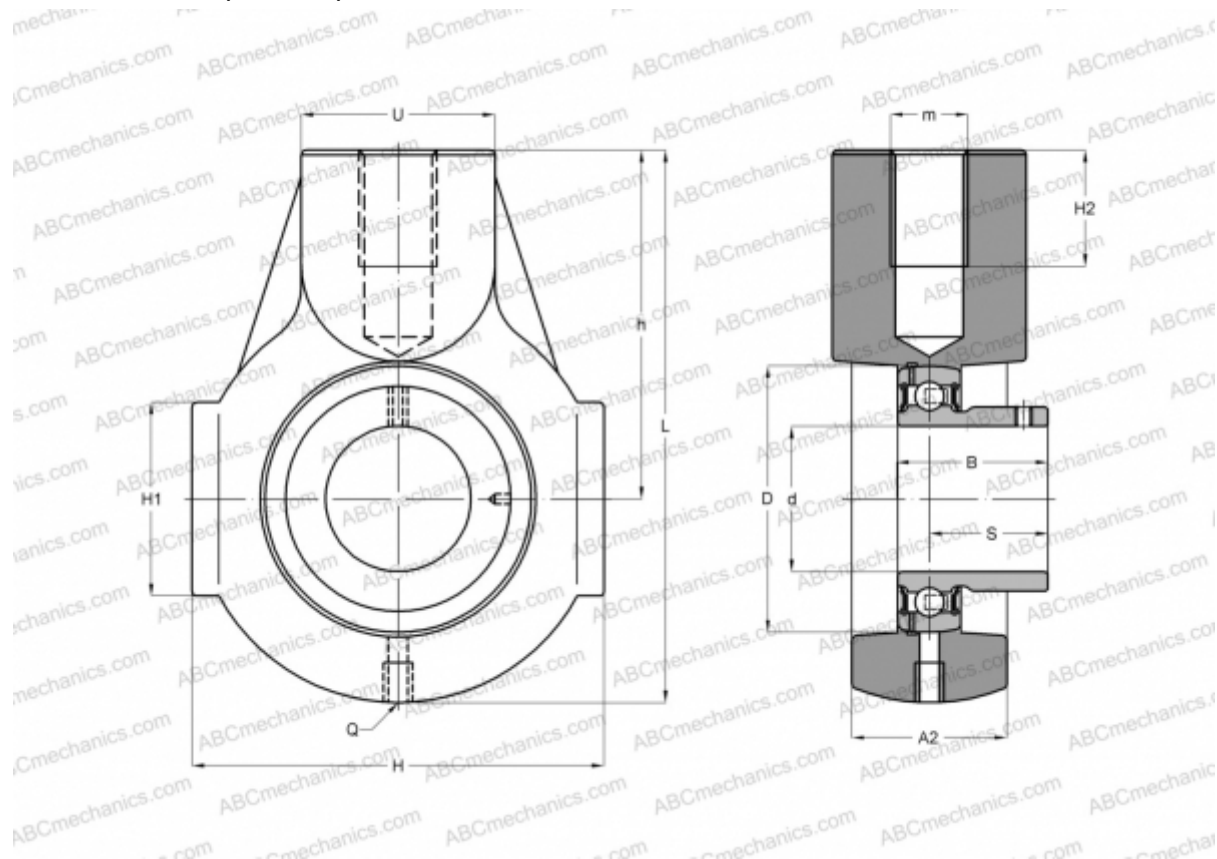


RHEU25 INA

Подшипниковые узлы

ТИП: Подшипниковые узлы с корпусами, С корпусами-натяжителями, Корпуса из серого чугуна, Подшипник с резьбовыми штифтами на внутреннем кольце, Внутреннее кольцо выступает с одной стороны, кронштейн



Технические характеристики

РАЗМЕРЫ, ММ

d	25,000
D	52,000
B	27,000
L	99,000
H	70,000
H2	22,000
A2	28,000
H1	38,000
S	19,500
U	35,000
h	64,000
Q	Rp1/8

МАССА, КГ 0,680

Подшипник	GAY25-NPP-B
Корпус	GG.HE05

ПРОИЗВОДИТЕЛЬ

[INA](#)

АНАЛОГИ

ABC	USEHE205
SNR	USEHE205

РАСЧЕТНЫЕ ДАННЫЕ

Номинальная динамическая грузоподъёмность, C	14,000 кН
Номинальная статическая грузоподъёмность, Co	7,800 кН