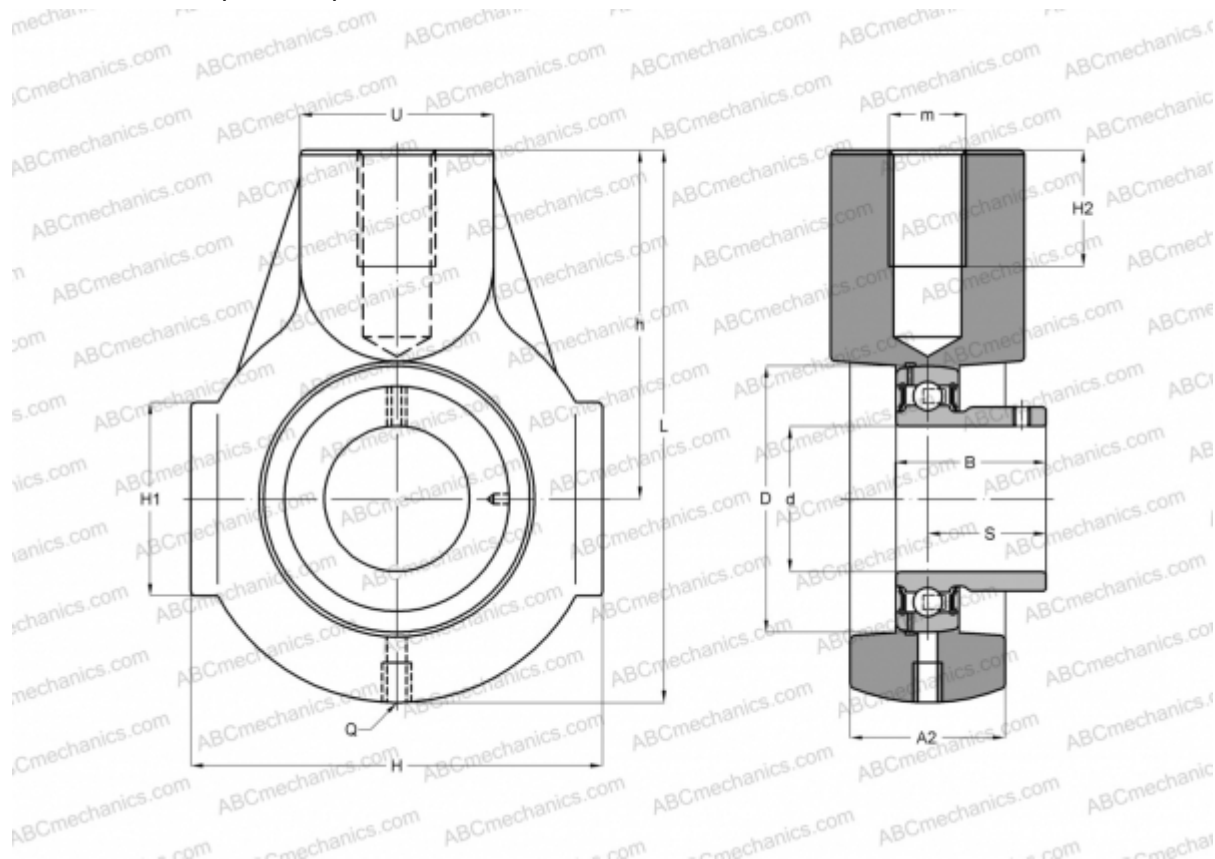


## USEHE205 SNR

Подшипниковые узлы

ТИП: Подшипниковые узлы с корпусами, С корпусами-натяжителями, Корпуса из серого чугуна, Подшипник с резьбовыми штифтами на внутреннем кольце, Внутреннее кольцо выступает с одной стороны, кронштейн



### Технические характеристики

#### РАЗМЕРЫ, ММ

d	25,000
D	52,000
B	27,000
L	99,000
H	70,000
H2	22,000
A2	28,000
H1	38,000
S	7,500
U	35,000
h	64,000
Q	R1/8"

**МАССА, КГ** 1,100

#### РАСЧЕТНЫЕ ДАННЫЕ

Рабочая температура макс	110 °C
--------------------------	--------

Подшипник	US205
Корпус	EHE205

**ПРОИЗВОДИТЕЛЬ** [SNR](#)

#### АНАЛОГИ

ABC	<a href="#">USEHE205</a>
INA	<a href="#">PHEY25</a>

#### РАСЧЕТНЫЕ ДАННЫЕ

Номинальная динамическая грузоподъемность, C	14,000 кН
Номинальная статическая грузоподъемность, Co	7,880 кН
Рабочая температура мин	-20 °C