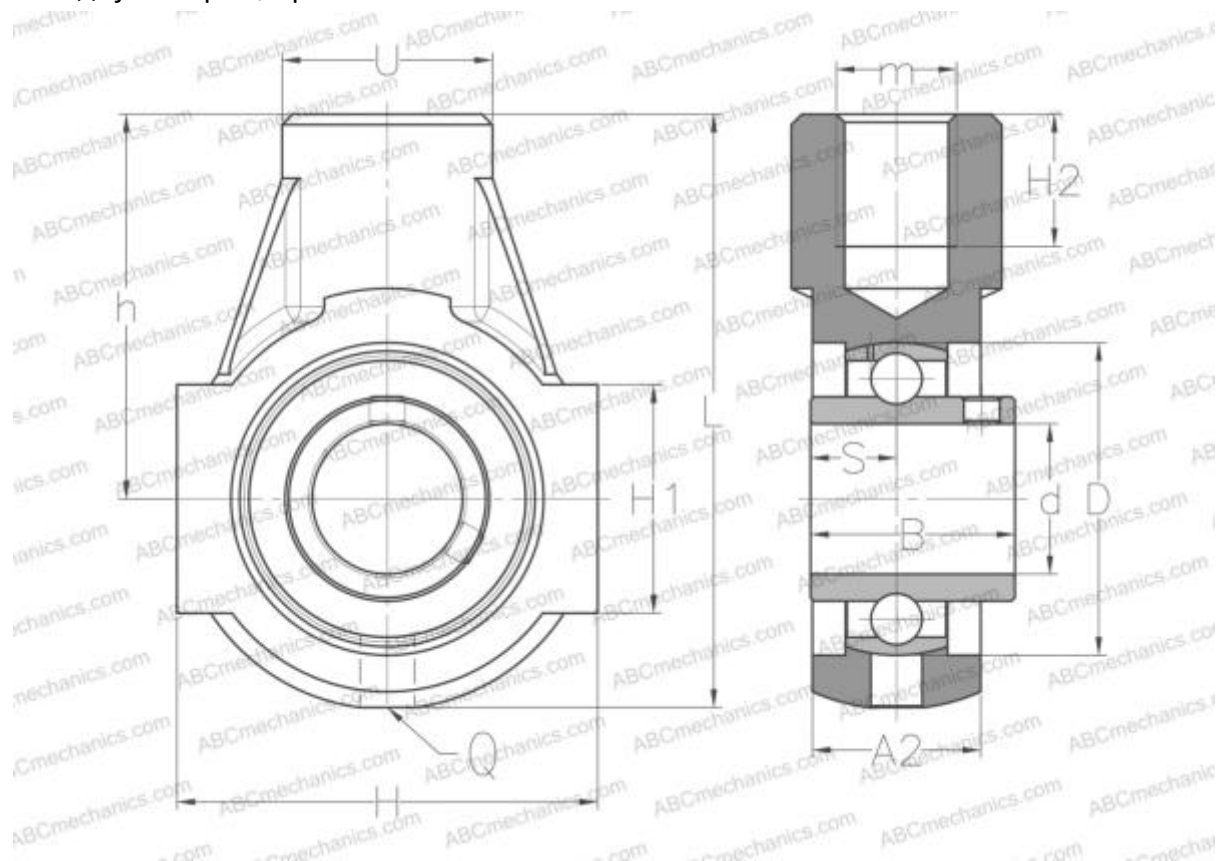


UCENE201 ABC

Подшипниковые узлы

ТИП: Подшипниковые узлы с корпусами, С корпусами-натяжителями, Корпуса из серого чугуна, Подшипник с резьбовыми штифтами на внутреннем кольце, Внутреннее кольцо выступает с двух сторон, кронштейн



Технические характеристики

РАЗМЕРЫ, ММ

d	12,000
D	47,000
B	31,000
L	91,000
H	65,000
H2	21,000
A2	25,000
H1	38,000
S	12,700
U	30,000
h	58,000
m	M16
Q	R1/8"

Подшипник	UC201
Корпус	EHE204

ПРОИЗВОДИТЕЛЬ [ABC](#)

АНАЛОГИ

SNR	UCENE201
SLB	UCHA201
FYH	UCHA201
NTN	UCHB 201 D1

МАССА, КГ 0,800