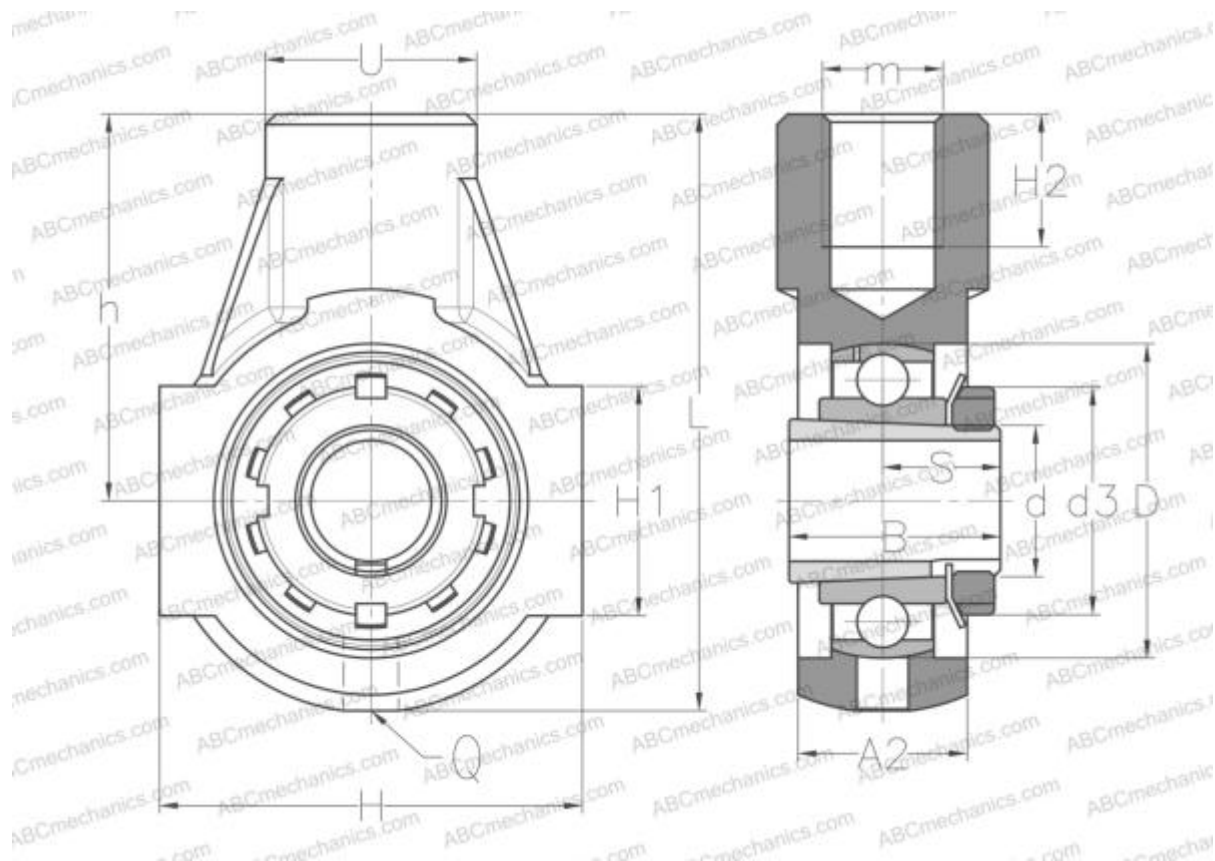




УКЕНЕ205Н SNR

Подшипниковые узлы

ТИП: Подшипниковые узлы с корпусами, С корпусами-натяжителями, Корпуса из серого чугуна, Подшипник с закрепительной втулкой, Внутреннее кольцо выступает с двух сторон, кронштейн



Технические характеристики

РАЗМЕРЫ, ММ

d	20,000
D	52,000
B	35,000
L	99,000
H	70,000
H2	22,000
A2	28,000
H1	38,000
S	18,500
d3	38,000
U	35,000
h	64,000
Q	R1/8"

Подшипник	UK205 +
Корпус	ЕНЕ205
Закрепляемая втулка	H2305

ПРОИЗВОДИТЕЛЬ

[SNR](#)

АНАЛОГИ

ABC	УКЕНЕ205Н
-----	---------------------------

РАСЧЕТНЫЕ ДАННЫЕ

Номинальная динамическая грузоподъемность, C	14,000 кН
Номинальная статическая грузоподъемность, Co	7,880 кН
Рабочая температура мин	-20 °C

МАССА, КГ	1,200
-----------	-------





РАСЧЕТНЫЕ ДАННЫЕ

Рабочая температура макс

110 °C

