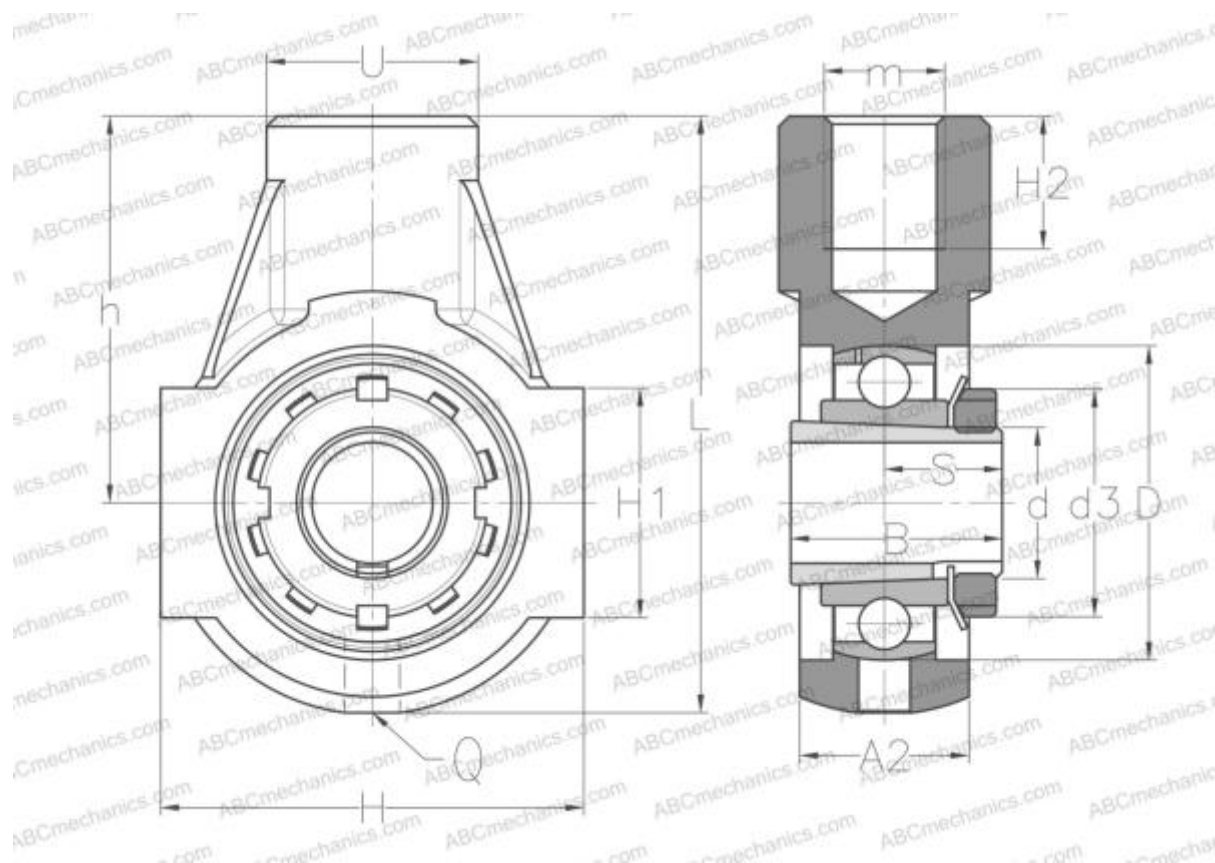


УКЕНЕ207Н ABC

Подшипниковые узлы

ТИП: Подшипниковые узлы с корпусами, С корпусами-натяжителями, Корпуса из серого чугуна, Подшипник с закрепительной втулкой, Внутреннее кольцо выступает с двух сторон, кронштейн



Технические характеристики

РАЗМЕРЫ, ММ

d	30,000
D	72,000
B	43,000
L	122,000
H	90,000
H2	24,000
A2	32,000
H1	40,000
S	22,500
d3	52,000
U	40,000
h	76,000
Q	R1/8"

Подшипник	UK207 +
Корпус	ЕНЕ207
Закрепляемая втулка	H2307

ПРОИЗВОДИТЕЛЬ

[ABC](#)

АНАЛОГИ

SNR	УКЕНЕ207Н
-----	---------------------------

МАССА, КГ

1,600