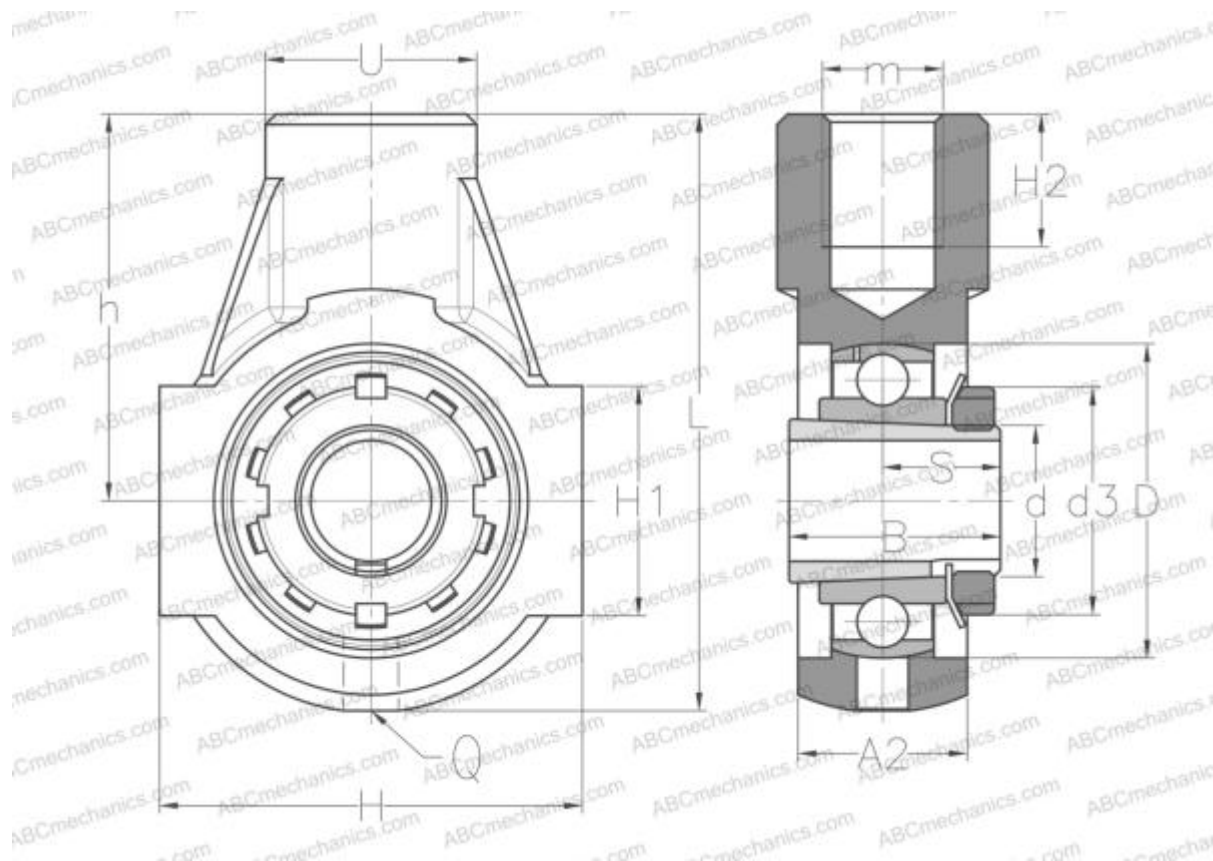


## УКЕНЕ207Н SNR

Подшипниковые узлы

ТИП: Подшипниковые узлы с корпусами, С корпусами-натяжителями, Корпуса из серого чугуна, Подшипник с закрепительной втулкой, Внутреннее кольцо выступает с двух сторон, кронштейн



### Технические характеристики

#### РАЗМЕРЫ, ММ

d	30,000
D	72,000
B	43,000
L	122,000
H	90,000
H2	24,000
A2	32,000
H1	40,000
S	22,500
d3	52,000
U	40,000
h	76,000
Q	R1/8"

**МАССА, КГ** 1,600

Подшипник	UK207 +
Корпус	ЕНЕ207
Закрепляемая втулка	H2307

#### ПРОИЗВОДИТЕЛЬ

[SNR](#)

#### АНАЛОГИ

ABC [УКЕНЕ207Н](#)

#### РАСЧЕТНЫЕ ДАННЫЕ

Номинальная динамическая грузоподъемность, C	25,700 кН
Номинальная статическая грузоподъемность, Co	15,200 кН
Рабочая температура мин	-20 °C



## РАСЧЕТНЫЕ ДАННЫЕ

Рабочая температура макс

110 °C

