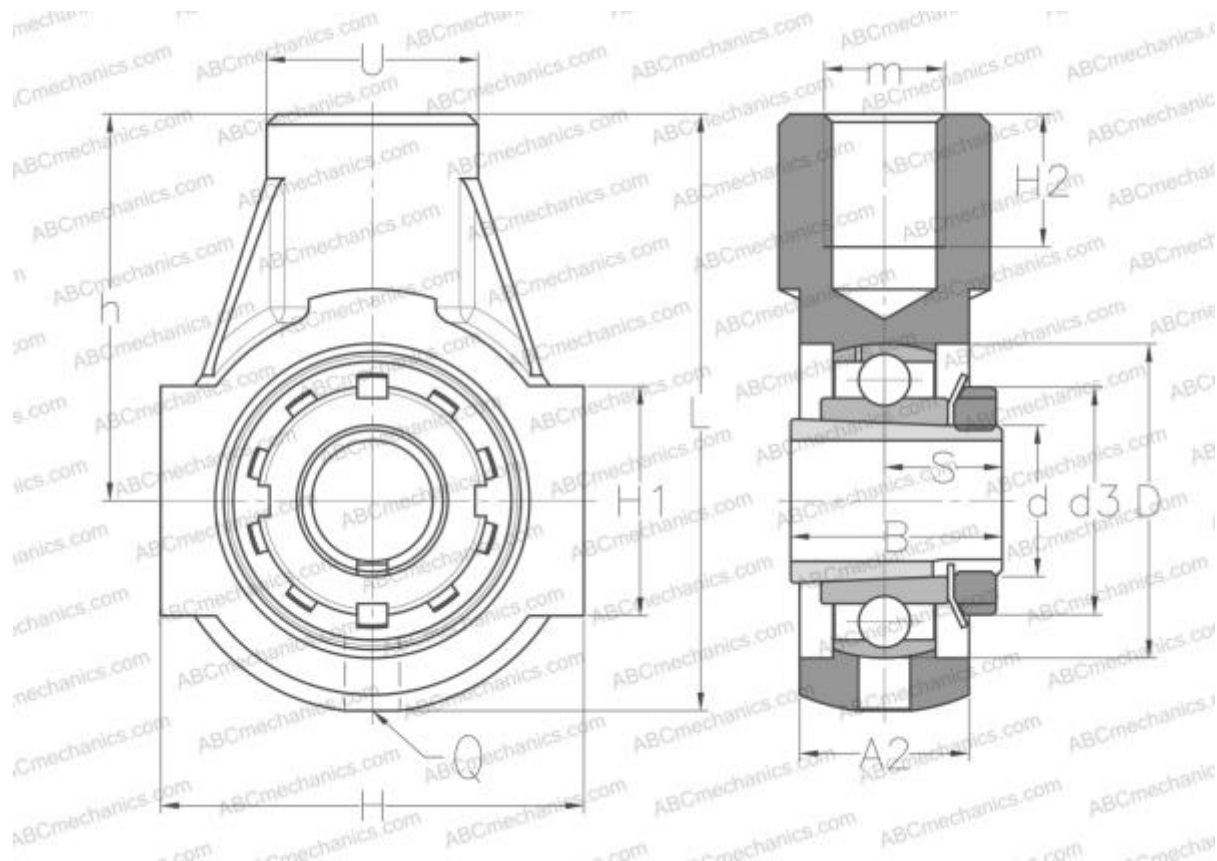


## УКЕНЕ208Н ABC

Подшипниковые узлы

ТИП: Подшипниковые узлы с корпусами, С корпусами-натяжителями, Корпуса из серого чугуна, Подшипник с закрепительной втулкой, Внутреннее кольцо выступает с двух сторон, кронштейн



### Технические характеристики

#### РАЗМЕРЫ, ММ

d	35,000
D	80,000
B	46,000
L	135,000
H	100,000
H2	24,000
A2	36,000
H1	45,000
S	24,500
d3	58,000
U	40,000
h	85,000
Q	R1/8"

**МАССА, КГ** 1,900

Подшипник	UK208 +
Корпус	EHE208
Закрепляемая втулка	H2308

#### ПРОИЗВОДИТЕЛЬ

[ABC](#)

#### АНАЛОГИ

SNR [УКЕНЕ208Н](#)