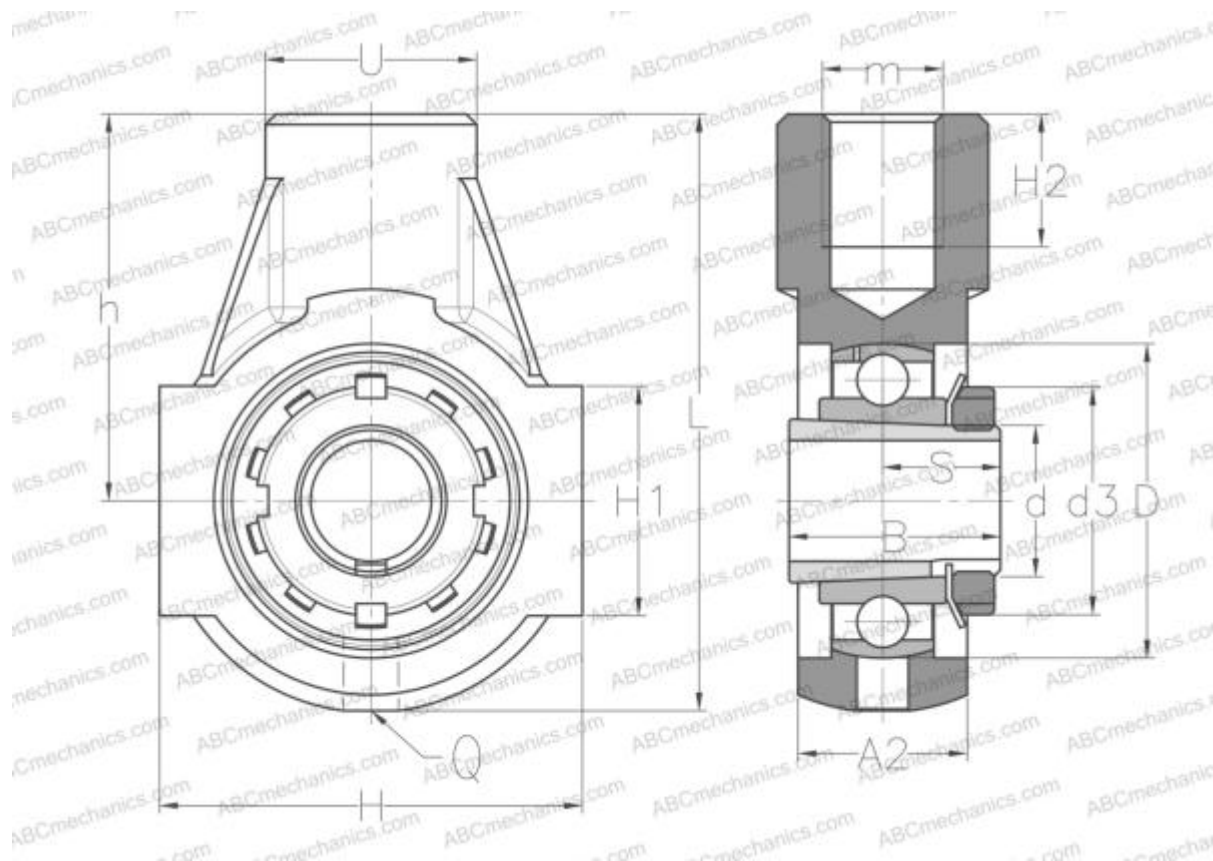


УКЕНЕ208Н SNR

Подшипниковые узлы

ТИП: Подшипниковые узлы с корпусами, С корпусами-натяжителями, Корпуса из серого чугуна, Подшипник с закрепительной втулкой, Внутреннее кольцо выступает с двух сторон, кронштейн



Технические характеристики

РАЗМЕРЫ, ММ

d	35,000
D	80,000
B	46,000
L	135,000
H	100,000
H2	24,000
A2	36,000
H1	45,000
S	24,500
d3	58,000
U	40,000
h	85,000
Q	R1/8"

Подшипник	UK208 +
Корпус	ЕНЕ208
Закрепляемая втулка	H2308

ПРОИЗВОДИТЕЛЬ

[SNR](#)

АНАЛОГИ

ABC [УКЕНЕ208Н](#)

РАСЧЕТНЫЕ ДАННЫЕ

Номинальная динамическая грузоподъемность, C	29,600 кН
Номинальная статическая грузоподъемность, Co	18,200 кН
Рабочая температура мин	-20 °C

МАССА, КГ 1,900



РАСЧЕТНЫЕ ДАННЫЕ

Рабочая температура макс

110 °C

