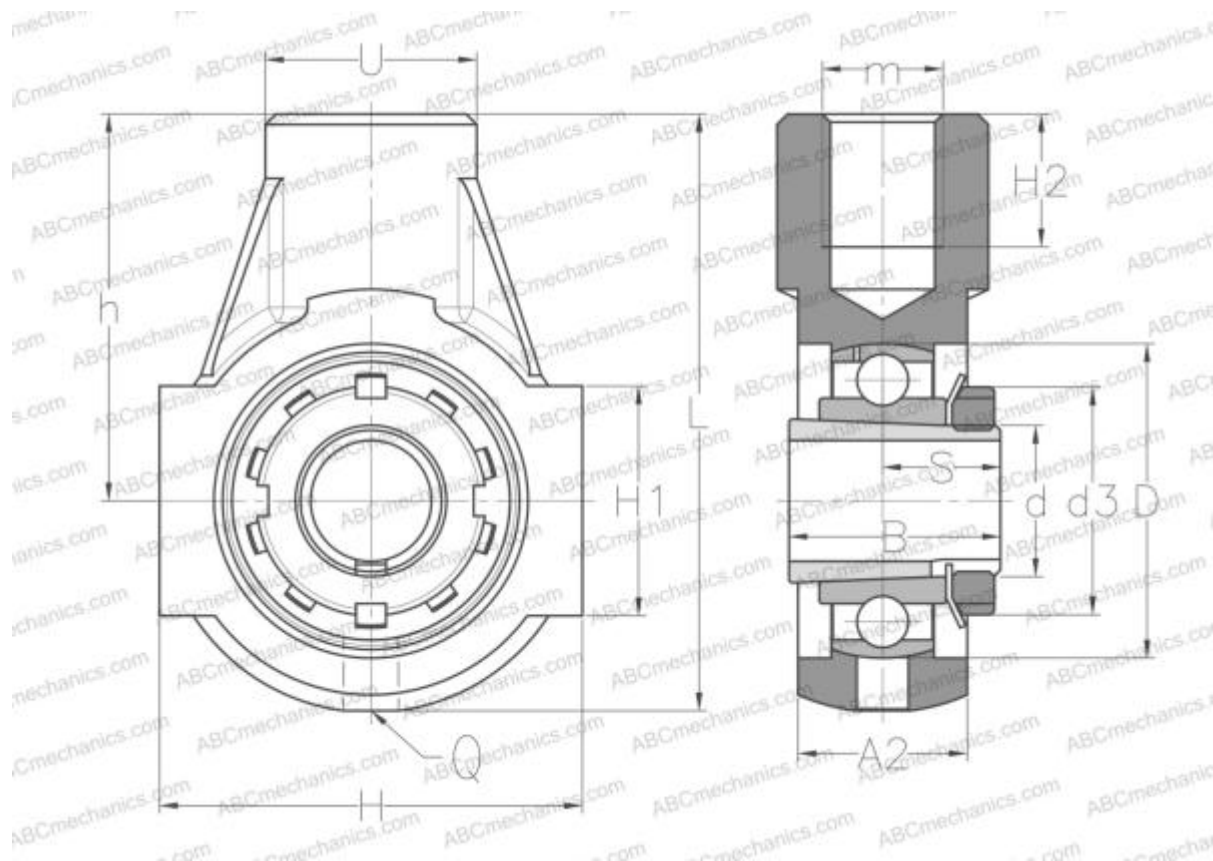


УКЕНЕ209Н SNR

Подшипниковые узлы

ТИП: Подшипниковые узлы с корпусами, С корпусами-натяжителями, Корпуса из серого чугуна, Подшипник с закрепительной втулкой, Внутреннее кольцо выступает с двух сторон, кронштейн



Технические характеристики

РАЗМЕРЫ, ММ

d	40,000
D	85,000
B	50,000
L	145,000
H	110,000
H2	24,000
A2	40,000
H1	45,000
S	26,000
d3	65,000
U	40,000
h	90,000
Q	R1/8"

Подшипник	UK209 +
Корпус	ЕНЕ209
Закрепляемая втулка	H2309

ПРОИЗВОДИТЕЛЬ

[SNR](#)

АНАЛОГИ

ABC	УКЕНЕ209Н
-----	---------------------------

РАСЧЕТНЫЕ ДАННЫЕ

Номинальная динамическая грузоподъемность, C	31,850 кН
Номинальная статическая грузоподъемность, Co	20,800 кН
Рабочая температура мин	-20 °C

МАССА, КГ 2,000



РАСЧЕТНЫЕ ДАННЫЕ

Рабочая температура макс

110 °C

