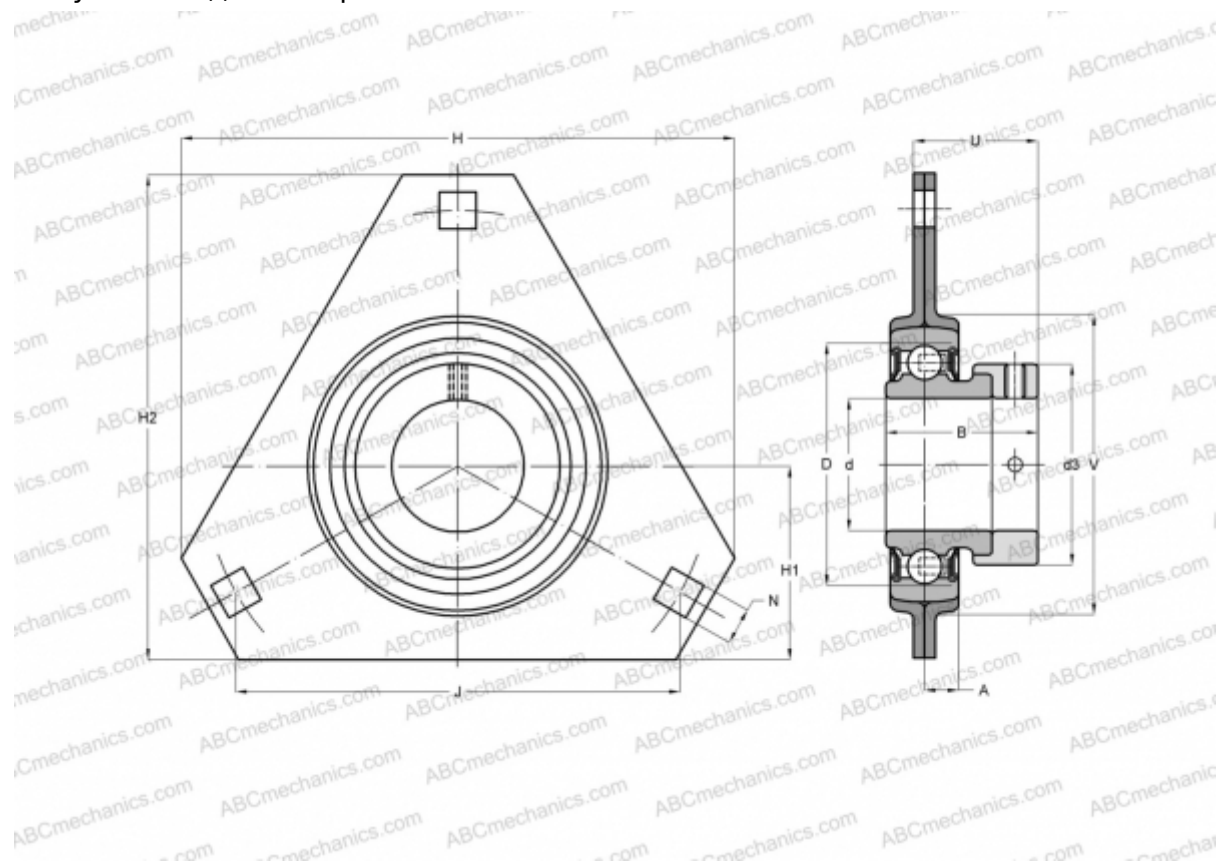


PFD 15 FM ABC

Подшипниковые узлы

ТИП: Подшипниковые узлы с корпусами, Фланцевые с тремя отверстиями, Штампованные стальные корпуса, Подшипник с эксцентриковым закрепительным кольцом, Внутреннее кольцо выступает с одной стороны



Технические характеристики

РАЗМЕРЫ, ММ

d	15,000
D	40,000
B	28,600
H	81,000
A	7,000
J	63,000
H1	29,000
N	7,100
d3	27,200
U	24,100
V	49,000

Корпус

PFD 40

ПРОИЗВОДИТЕЛЬ

[ABC](#)

АНАЛОГИ

SKF

[PFD 15 FM](#)

МАССА, КГ

0,210

Подшипник

УЕТ 203/15