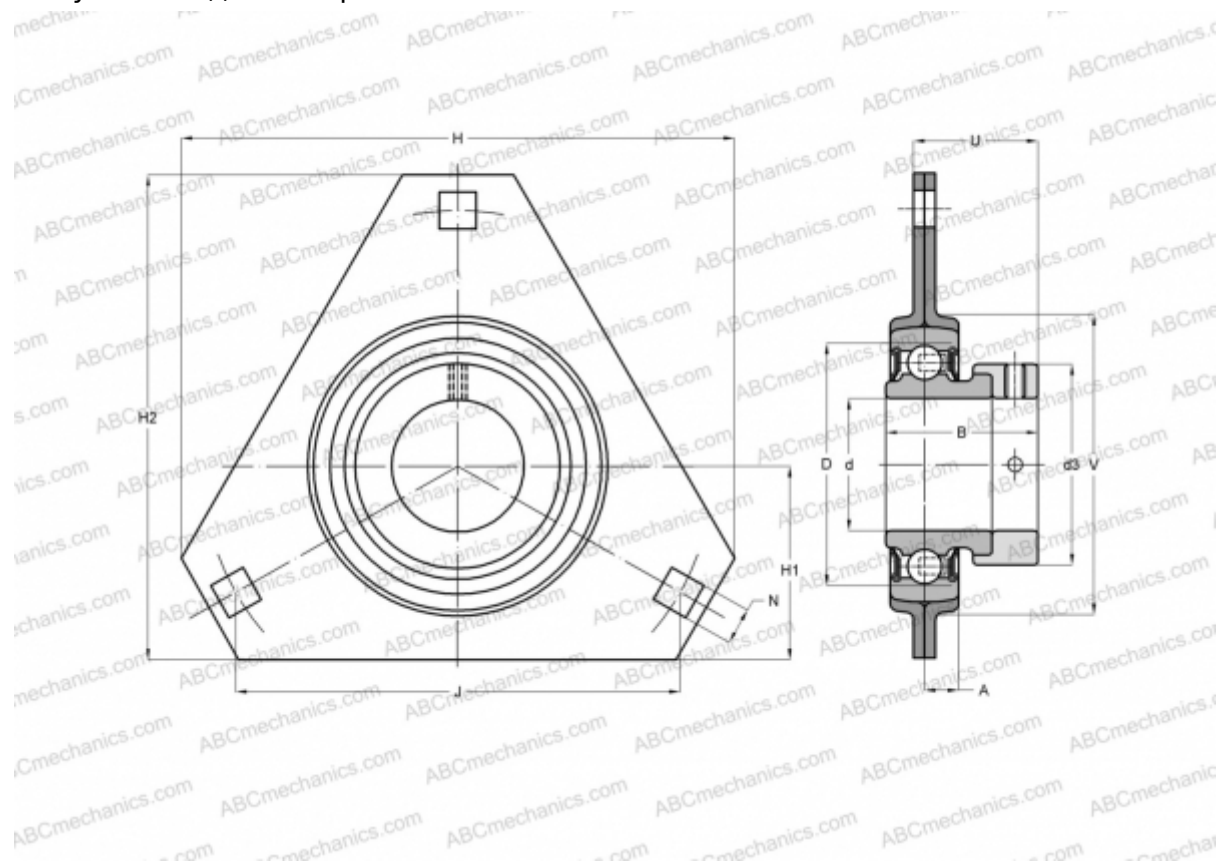


## PFD 17 FM ABC

Подшипниковые узлы

ТИП: Подшипниковые узлы с корпусами, Фланцевые с тремя отверстиями, Штампованные стальные корпуса, Подшипник с эксцентриковым закрепительным кольцом, Внутреннее кольцо выступает с одной стороны



### Технические характеристики

#### РАЗМЕРЫ, ММ

|    |        |
|----|--------|
| d  | 17,000 |
| D  | 40,000 |
| B  | 28,600 |
| H  | 81,000 |
| A  | 7,000  |
| J  | 63,000 |
| H1 | 29,000 |
| N  | 7,100  |
| d3 | 27,200 |
| U  | 24,100 |
| V  | 49,000 |

Корпус

PFD 40

**ПРОИЗВОДИТЕЛЬ**

[ABC](#)

**АНАЛОГИ**

SKF

[PFD 17 FM](#)

**МАССА, КГ**

0,200

Подшипник

YET 203