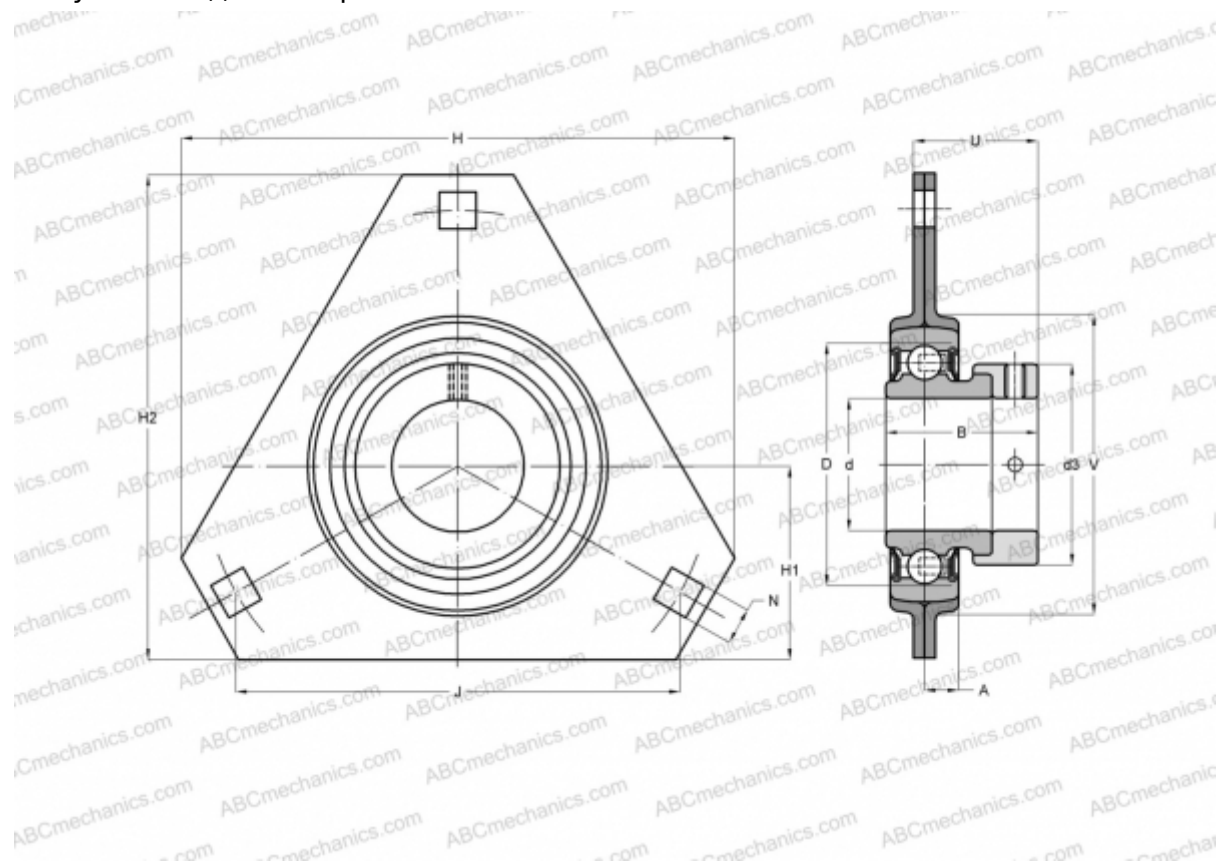


PFD 17 FM SKF

Подшипниковые узлы

ТИП: Подшипниковые узлы с корпусами, Фланцевые с тремя отверстиями, Штампованные стальные корпуса, Подшипник с эксцентриковым закрепительным кольцом, Внутреннее кольцо выступает с одной стороны



Технические характеристики

РАЗМЕРЫ, ММ

d	17,000
D	40,000
B	28,600
H	81,000
A	7,000
J	63,000
H1	29,000
N	7,100
d3	27,200
U	24,100
V	49,000

МАССА, КГ 0,200

Подшипник YET 203

Корпус PFD 40

ПРОИЗВОДИТЕЛЬ [SKF](#)

АНАЛОГИ

ABC [PFD 17 FM](#)

РАСЧЕТНЫЕ ДАННЫЕ

Номинальная динамическая грузоподъёмность, C	9,560 кН
Номинальная статическая грузоподъёмность, Co	4,750 кН
Предел усталостной прочности, Pu	0,200 кН