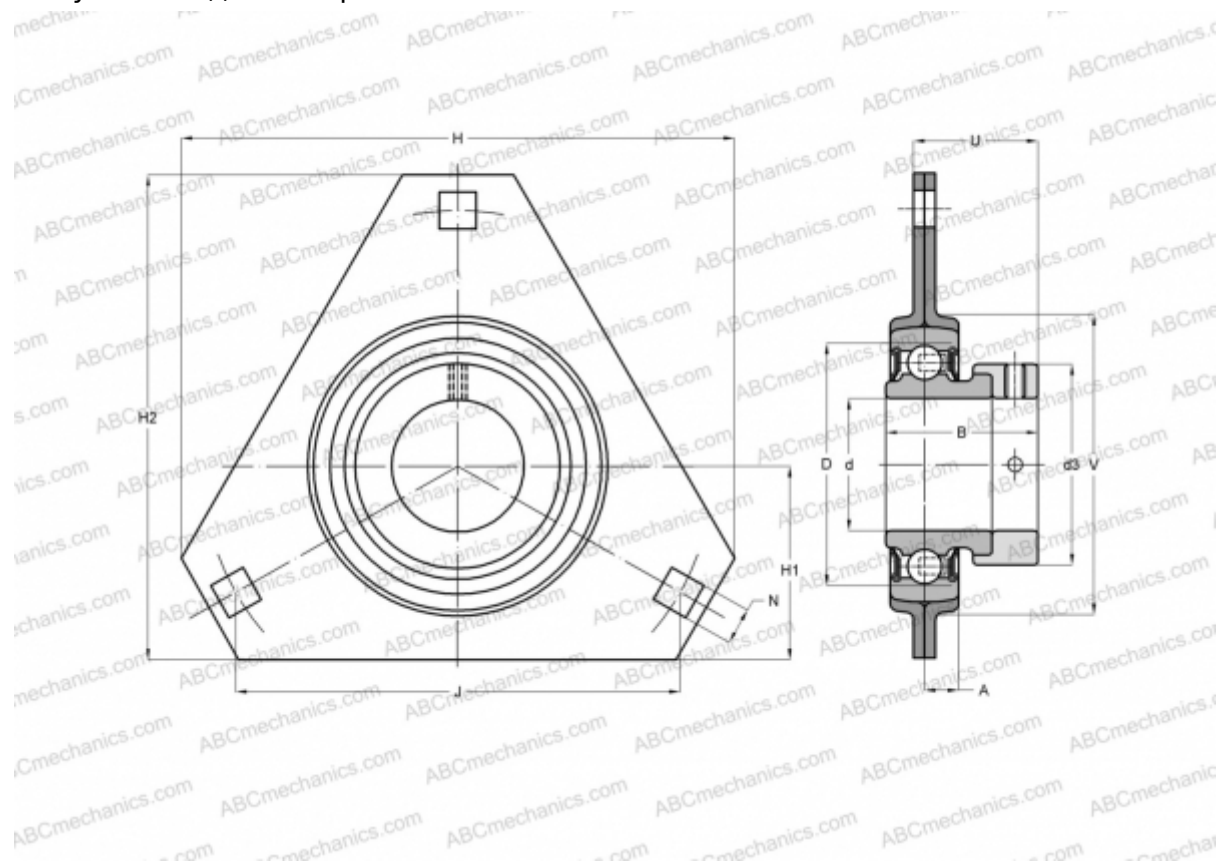


ESPFT205 ABC

Подшипниковые узлы

ТИП: Подшипниковые узлы с корпусами, Фланцевые с тремя отверстиями, Штампованные стальные корпуса, Подшипник с эксцентриковым закрепительным кольцом, Внутреннее кольцо выступает с одной стороны



Технические характеристики

РАЗМЕРЫ, ММ

| | |
|----|--------|
| d | 25,000 |
| D | 52,000 |
| B | 30,900 |
| H | 95,200 |
| A | 8,700 |
| J | 76,000 |
| H1 | 34,200 |
| N | 8,700 |
| d3 | 38,100 |
| V | 60,000 |

МАССА, КГ 0,400

| | |
|-----------|--------|
| Подшипник | ES205 |
| Корпус | PFT205 |

ПРОИЗВОДИТЕЛЬ

[ABC](#)

АНАЛОГИ

| | |
|-----|---------------------------|
| SKF | PFD 25 FM |
| INA | RATR25 |
| SNR | ESPFT205 |