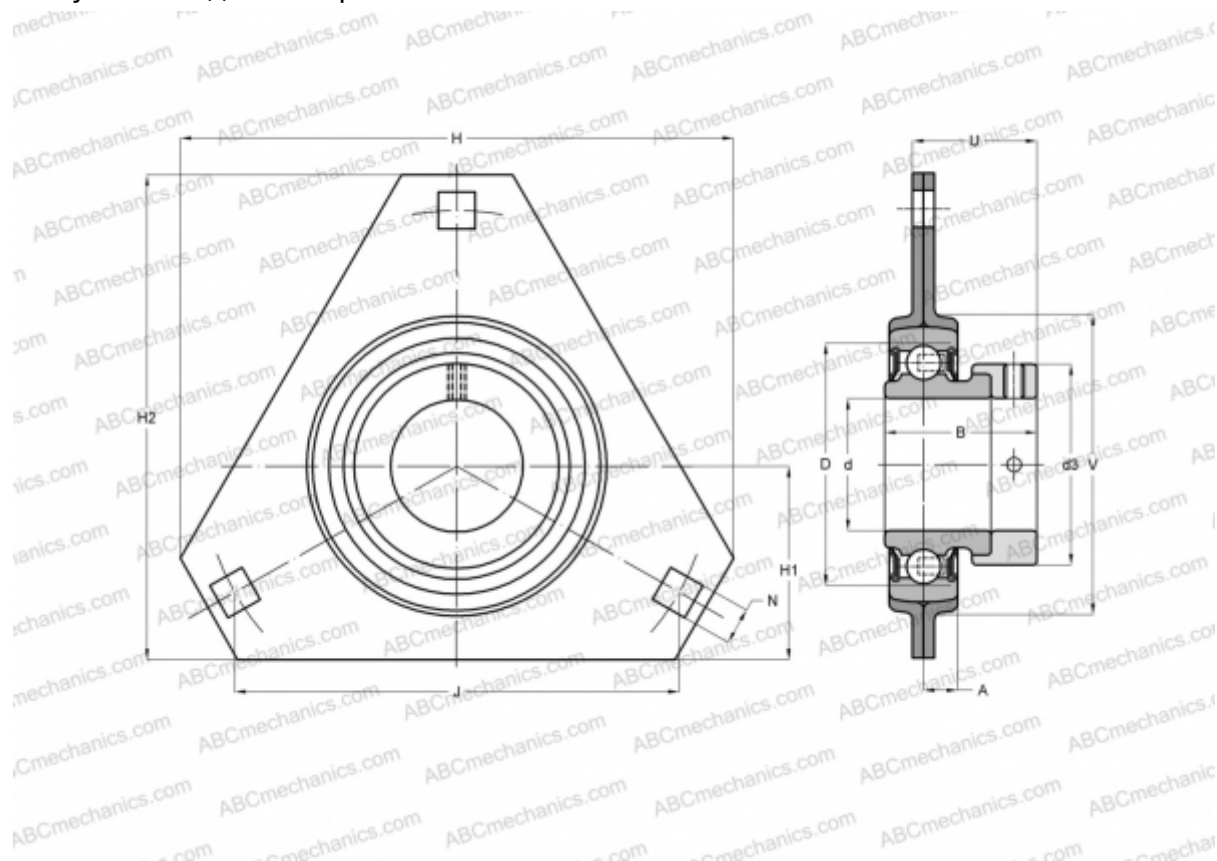


ESPFT205 SNR

Подшипниковые узлы

ТИП: Подшипниковые узлы с корпусами, Фланцевые с тремя отверстиями, Штампованные стальные корпуса, Подшипник с эксцентриковым закрепительным кольцом, Внутреннее кольцо выступает с одной стороны



Технические характеристики

РАЗМЕРЫ, ММ

| | |
|----|--------|
| d | 25,000 |
| D | 52,000 |
| B | 30,900 |
| H | 95,200 |
| A | 8,700 |
| J | 76,000 |
| H1 | 34,200 |
| N | 8,700 |
| d3 | 38,100 |
| V | 60,000 |

МАССА, КГ

| | |
|-----------|--------|
| Подшипник | ES205 |
| Корпус | PFT205 |

ПРОИЗВОДИТЕЛЬ

[SNR](#)

АНАЛОГИ

| | |
|-----|---------------------------|
| ABC | ESPFT205 |
| SKF | PFD 25 FM |
| INA | RATR25 |

РАСЧЕТНЫЕ ДАННЫЕ

| | |
|--|-----------|
| Номинальная динамическая грузоподъёмность, C | 14,000 кН |
| Номинальная статическая грузоподъёмность, Co | 7,880 кН |
| Рабочая температура мин | -20 °C |

РАСЧЕТНЫЕ ДАННЫЕ

| | |
|--------------------------|--------|
| Рабочая температура макс | 110 °C |
|--------------------------|--------|