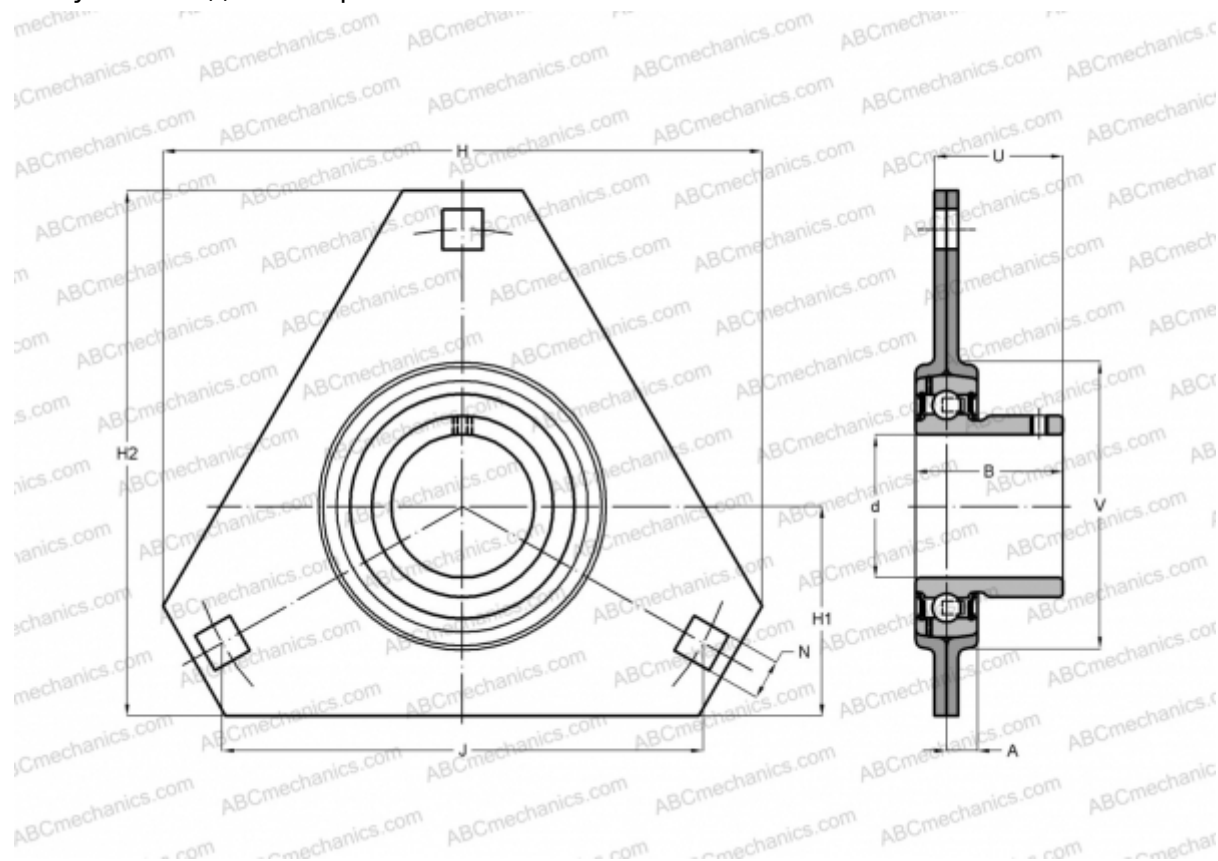


BPFT 1 ABC

Подшипниковые узлы

ТИП: Подшипниковые узлы с корпусами, Фланцевые с тремя отверстиями, Штампованные стальные корпуса, Подшипник с резьбовыми штифтами на внутреннем кольце, Внутреннее кольцо выступает с одной стороны



Технические характеристики

РАЗМЕРЫ, ММ

d	12,000
D	40,000
B	22,000
H	81,000
A	7,000
J	63,500
H1	29,000
N	7,000
V	49,000

МАССА, КГ

0,210

Подшипник

В 1

Корпус

PFT 3

ПРОИЗВОДИТЕЛЬ

[ABC](#)

АНАЛОГИ

ASAHI

[BPFT 1](#)