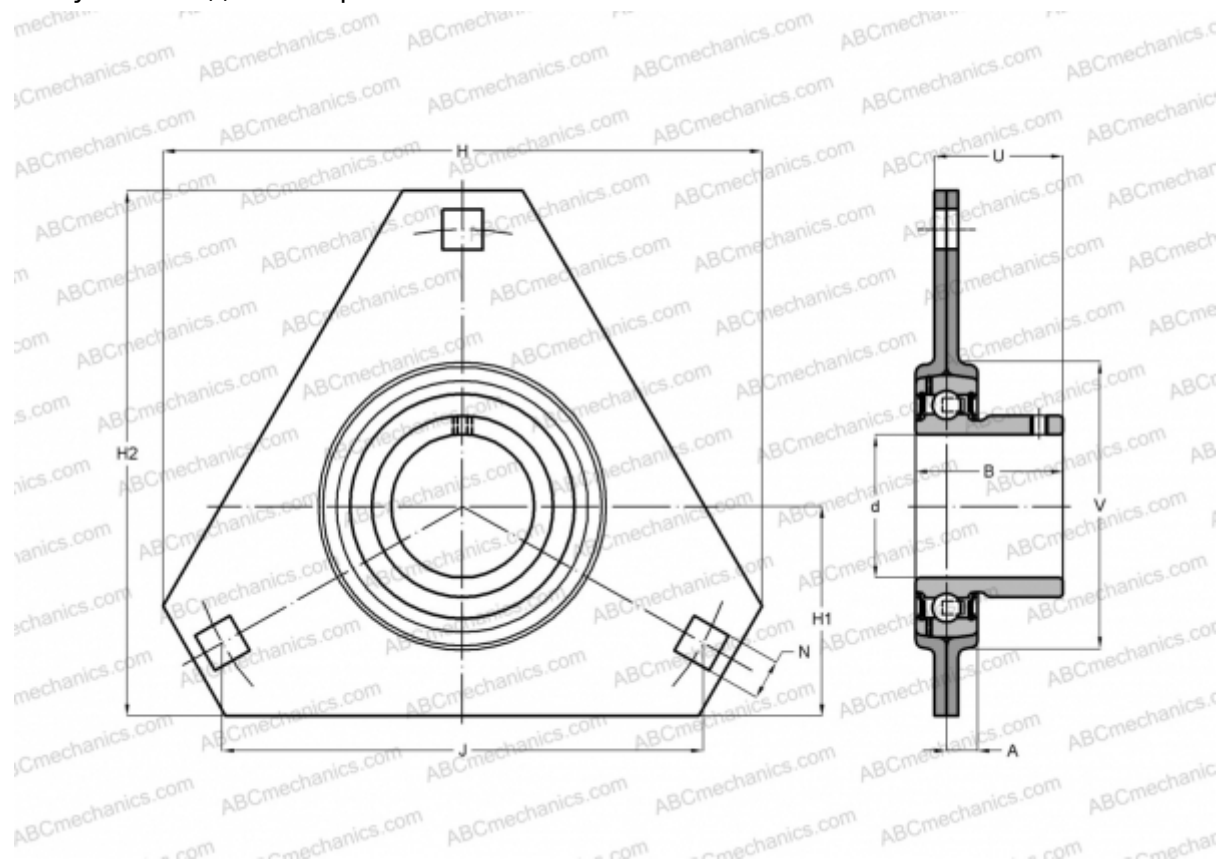


PFD 17 RM ABC

Подшипниковые узлы

ТИП: Подшипниковые узлы с корпусами, Фланцевые с тремя отверстиями, Штампованные стальные корпуса, Подшипник с резьбовыми штифтами на внутреннем кольце, Внутреннее кольцо выступает с одной стороны



Технические характеристики

РАЗМЕРЫ, ММ

d	17,000
D	40,000
B	22,100
H	81,000
A	7,000
J	63,000
H1	29,000
N	7,100
U	17,900
V	49,000

МАССА, КГ 0,160

Подшипник	YAT 203
Корпус	PFD 40

ПРОИЗВОДИТЕЛЬ

[ABC](#)

АНАЛОГИ

ASAHI

[BPFT 3](#)

SKF

[PFD 17 RM](#)