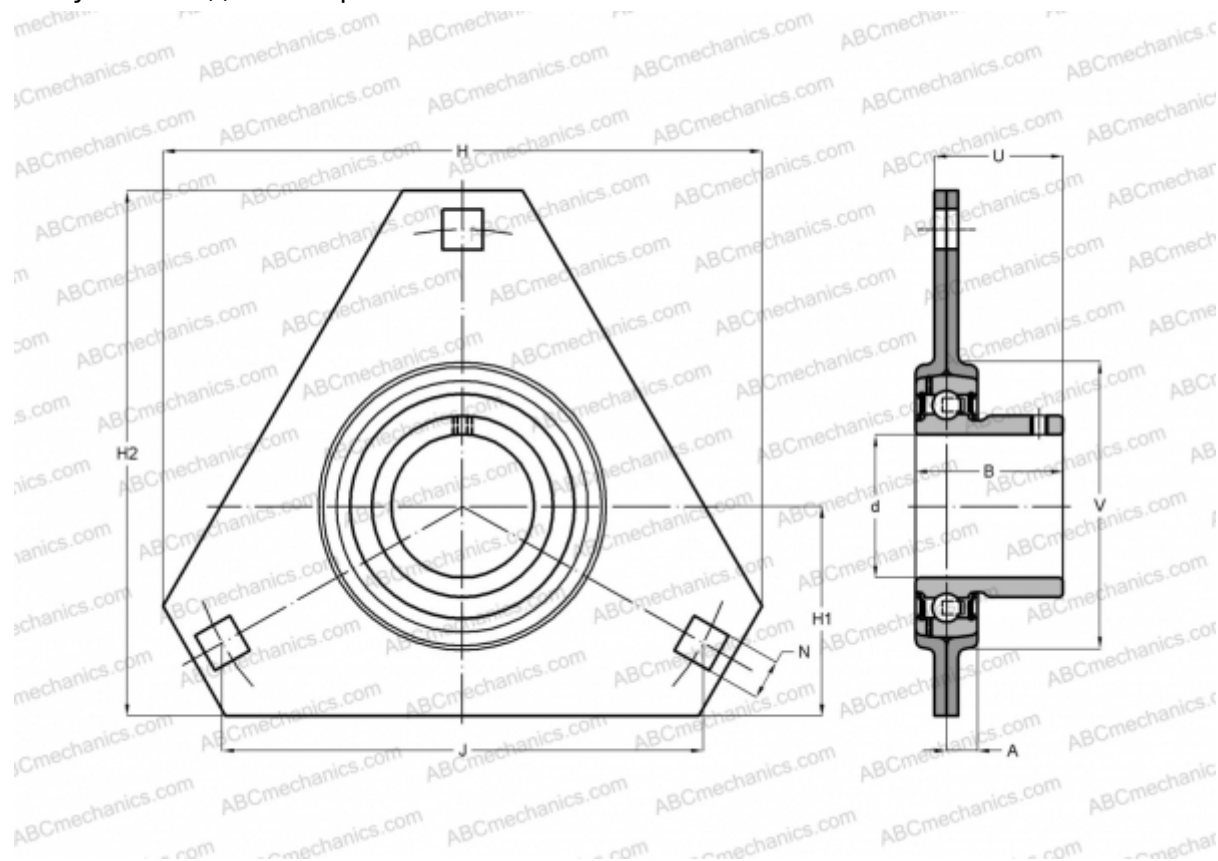




## USPFT204 ABC

Подшипниковые узлы

ТИП: Подшипниковые узлы с корпусами, Фланцевые с тремя отверстиями, Штампованные стальные корпуса, Подшипник с резьбовыми штифтами на внутреннем кольце, Внутреннее кольцо выступает с одной стороны



### Технические характеристики

#### РАЗМЕРЫ, ММ

d	20,000
D	47,000
B	25,000
H	90,500
A	7,200
J	71,500
H1	33,300
N	8,700
V	55,000

#### МАССА, КГ

	0,200
Подшипник	US204
Корпус	PFT204

#### ПРОИЗВОДИТЕЛЬ

[ABC](#)

#### АНАЛОГИ

ASAHI	<a href="#">BPFT 4</a>
SKF	<a href="#">PFD 20 RM</a>
SNR	<a href="#">USPFT204</a>

