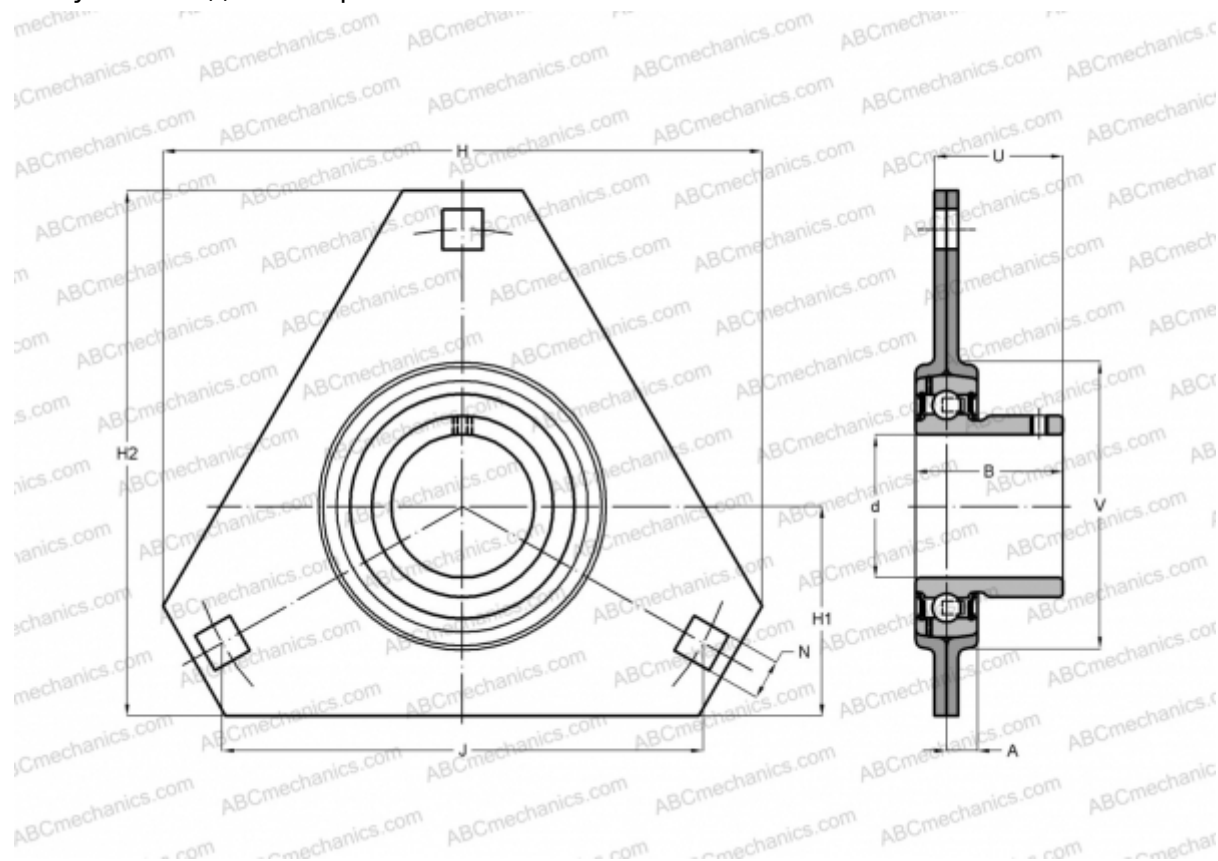


BPFT 4 ASAHI

Подшипниковые узлы

ТИП: Подшипниковые узлы с корпусами, Фланцевые с тремя отверстиями, Штампованные стальные корпуса, Подшипник с резьбовыми штифтами на внутреннем кольце, Внутреннее кольцо выступает с одной стороны



Технические характеристики

РАЗМЕРЫ, ММ

d	20,000
D	47,000
B	24,700
H	90,000
A	8,000
J	71,500
H1	33,000
N	9,000
V	56,000

МАССА, КГ

0,250

Подшипник

B 4

Корпус

PFT 4

ПРОИЗВОДИТЕЛЬ

[ASAHI](#)

АНАЛОГИ

ABC	USPFT204
SKF	PFD 20 RM
SNR	USPFT204