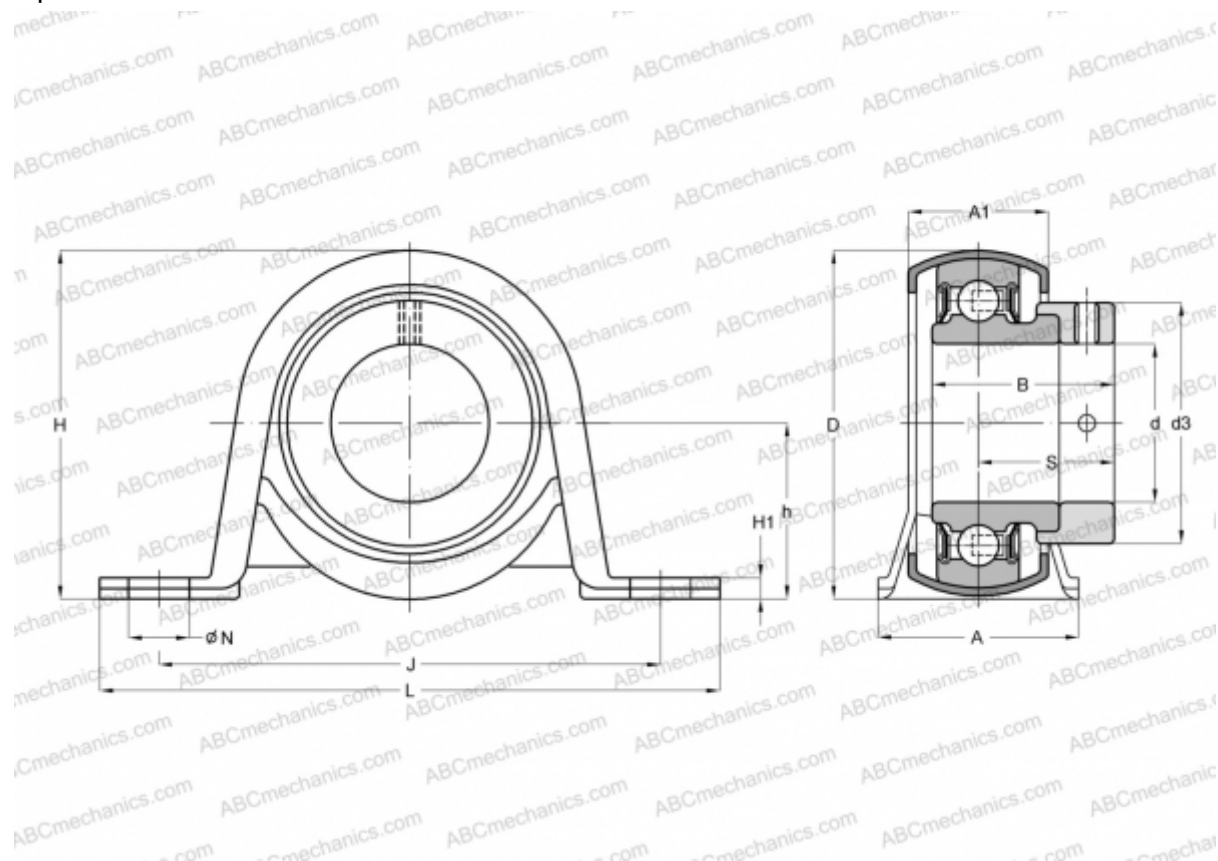




ESPP201 ABC

Подшипниковые узлы

ТИП: Подшипниковые узлы с корпусами, Стационарные, Штампованные стальные корпуса, Подшипник с эксцентриковым закрепительным кольцом, Внутреннее кольцо выступает с одной стороны



Технические характеристики

РАЗМЕРЫ, ММ

d	12,000
D	40,000
B	28,600
L	85,700
H	43,200
A	25,400
J	68,000
A1	15,900
H1	2,400
N	9,000
S	22,100
d3	28,600
h	22,200

Подшипник	ES201
Корпус	PP203

ПРОИЗВОДИТЕЛЬ [ABC](#)

АНАЛОГИ

INA	PB12
SNR	ESPP201
SLB	SAPP 201
FYH	SAPP 201 F
NTN	AELPP 201 W3

МАССА, КГ 0,200

