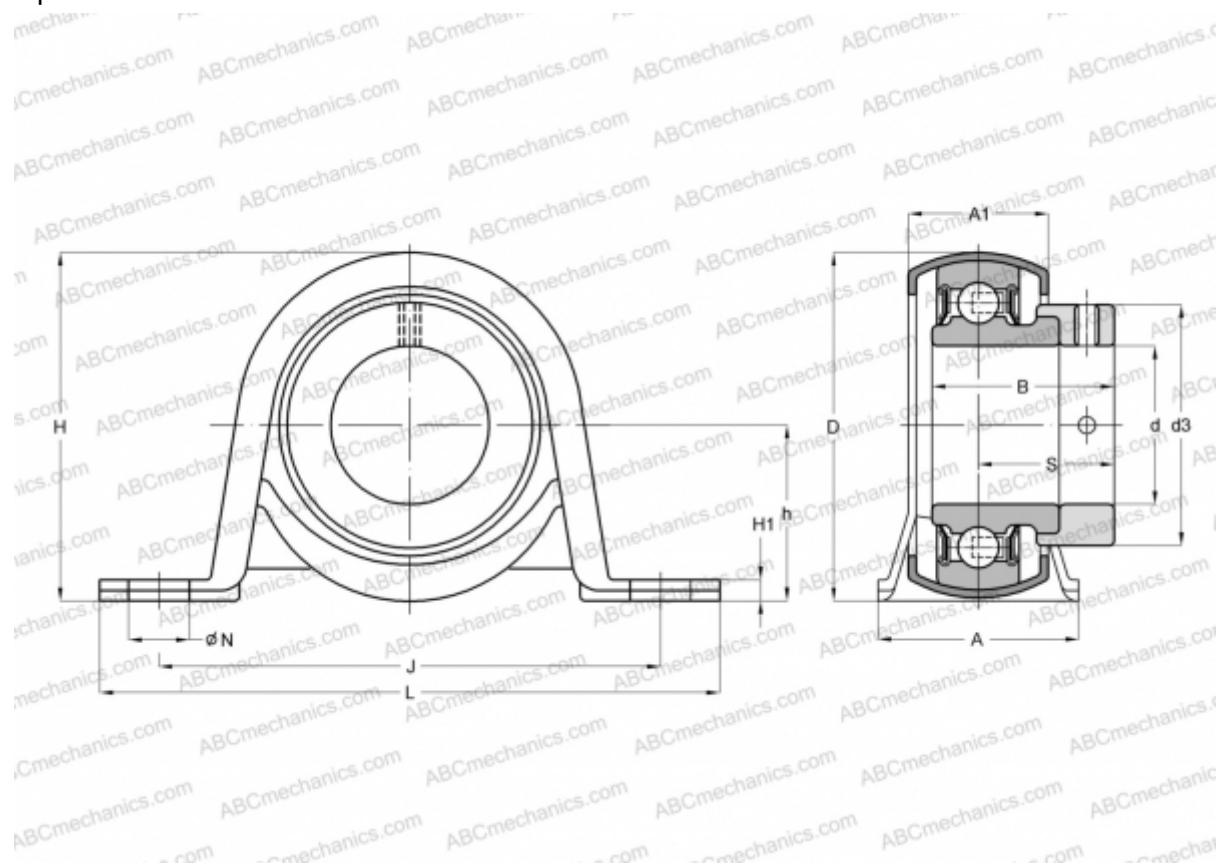




PB12 INA

Подшипниковые узлы

ТИП: Подшипниковые узлы с корпусами, Стационарные, Штампованные стальные корпуса, Подшипник с эксцентриковым закрепительным кольцом, Внутреннее кольцо выступает с одной стороны



Технические характеристики

РАЗМЕРЫ, ММ

d	12,000
D	40,000
B	28,600
L	85,700
H	43,200
A	25,400
J	68,000
A1	18,400
H1	2,600
N	9,500
S	22,100
d3	28,000
h	22,200

МАССА, КГ 0,170

Подшипник RAE12-NPP-B
Корпус GEN40-BT

ПРОИЗВОДИТЕЛЬ [INA](#)

АНАЛОГИ

ABC	ESPP201
SNR	ESPP201
SLB	SAPP 201
FYH	SAPP 201 F
NTN	AELPP 201 W3

РАСЧЕТНЫЕ ДАННЫЕ

Номинальная динамическая грузоподъёмность, C	9,800 кН
Номинальная статическая грузоподъёмность, Co	4,750 кН

