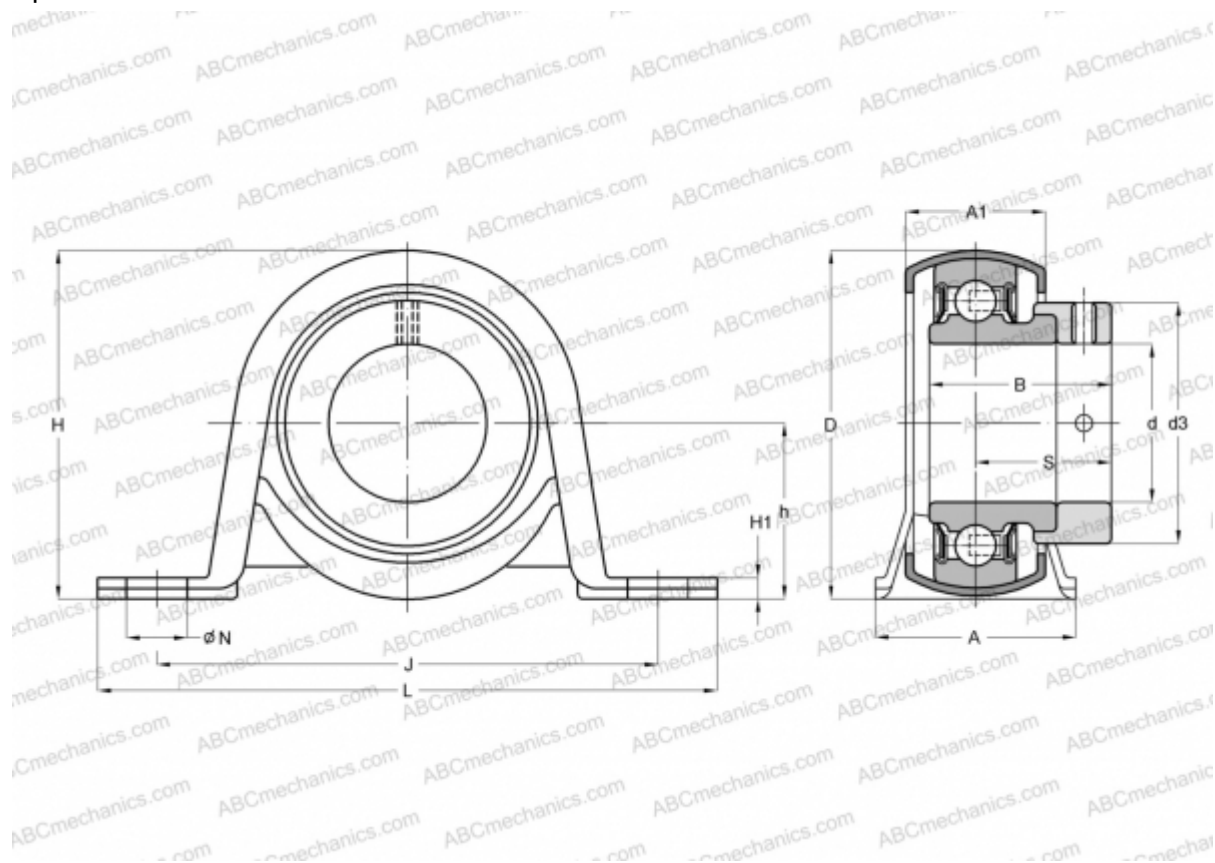


## ESPP202 SNR

Подшипниковые узлы

ТИП: Подшипниковые узлы с корпусами, Стационарные, Штампованные стальные корпуса, Подшипник с эксцентриковым закрепительным кольцом, Внутреннее кольцо выступает с одной стороны



### Технические характеристики

#### РАЗМЕРЫ, ММ

|    |        |
|----|--------|
| d  | 15,000 |
| D  | 40,000 |
| B  | 28,600 |
| L  | 85,700 |
| H  | 43,200 |
| A  | 25,400 |
| J  | 68,000 |
| A1 | 15,900 |
| H1 | 2,400  |
| N  | 9,000  |
| S  | 22,100 |
| d3 | 28,600 |
| h  | 22,200 |

**МАССА, КГ** 0,200

|           |       |
|-----------|-------|
| Подшипник | ES202 |
| Корпус    | PP203 |

**ПРОИЗВОДИТЕЛЬ** [SNR](#)

#### АНАЛОГИ

|     |                              |
|-----|------------------------------|
| ABC | <a href="#">ESPP202</a>      |
| SKF | <a href="#">P 15 FM</a>      |
| INA | <a href="#">PB15</a>         |
| SLB | <a href="#">SAPP 202</a>     |
| FYH | <a href="#">SAPP 202 F</a>   |
| NTN | <a href="#">AELPP 202 W3</a> |

#### РАСЧЕТНЫЕ ДАННЫЕ

|  |          |
|--|----------|
| Номинальная динамическая грузоподъемность, С | 9,550 кН |
|--|----------|



## РАСЧЕТНЫЕ ДАННЫЕ

|   |          |
|---|----------|
| Номинальная статическая грузоподъемность, $S_0$ | 4,780 кН |
| Рабочая температура мин                         | -20 °C   |
| Рабочая температура макс                        | 110 °C   |

