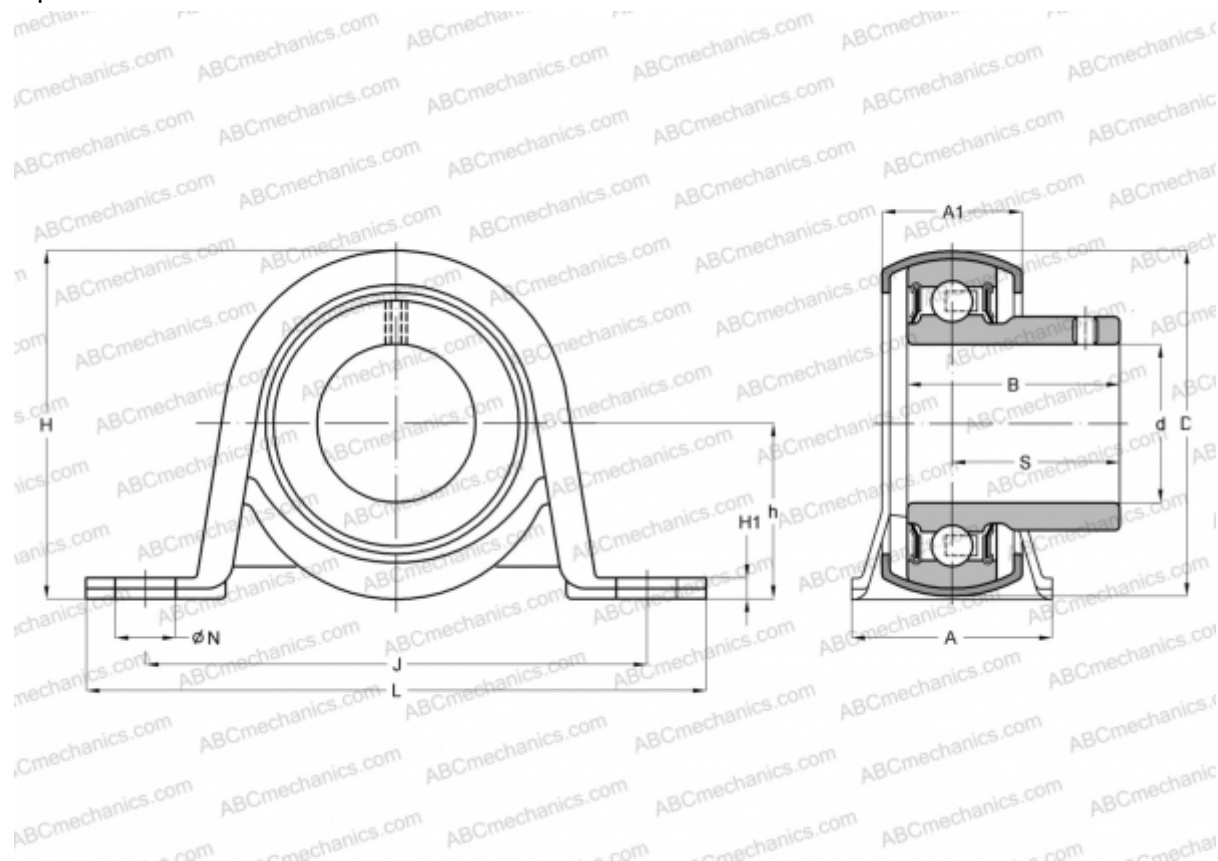


ВРР 1 АСАНИ

Подшипниковые узлы

ТИП: Подшипниковые узлы с корпусами, Стационарные, Штампованные стальные корпуса, Подшипник с резьбовыми штифтами на внутреннем кольце, Внутреннее кольцо выступает с одной стороны



Технические характеристики

РАЗМЕРЫ, ММ

d	12,000
D	40,000
B	22,000
L	86,000
H	44,000
A	25,000
J	68,000
H1	3,200
N	9,500
S	16,000
h	22,200

МАССА, КГ 0,160

Подшипник В 1

Корпус

PP 3

ПРОИЗВОДИТЕЛЬ

[АСАНИ](#)

АНАЛОГИ

ABC	USPP201
SNR	USPP201
INA	PBY12
SLB	SBPP201
FYH	SBPP 201 F
NTN	ASPP 201