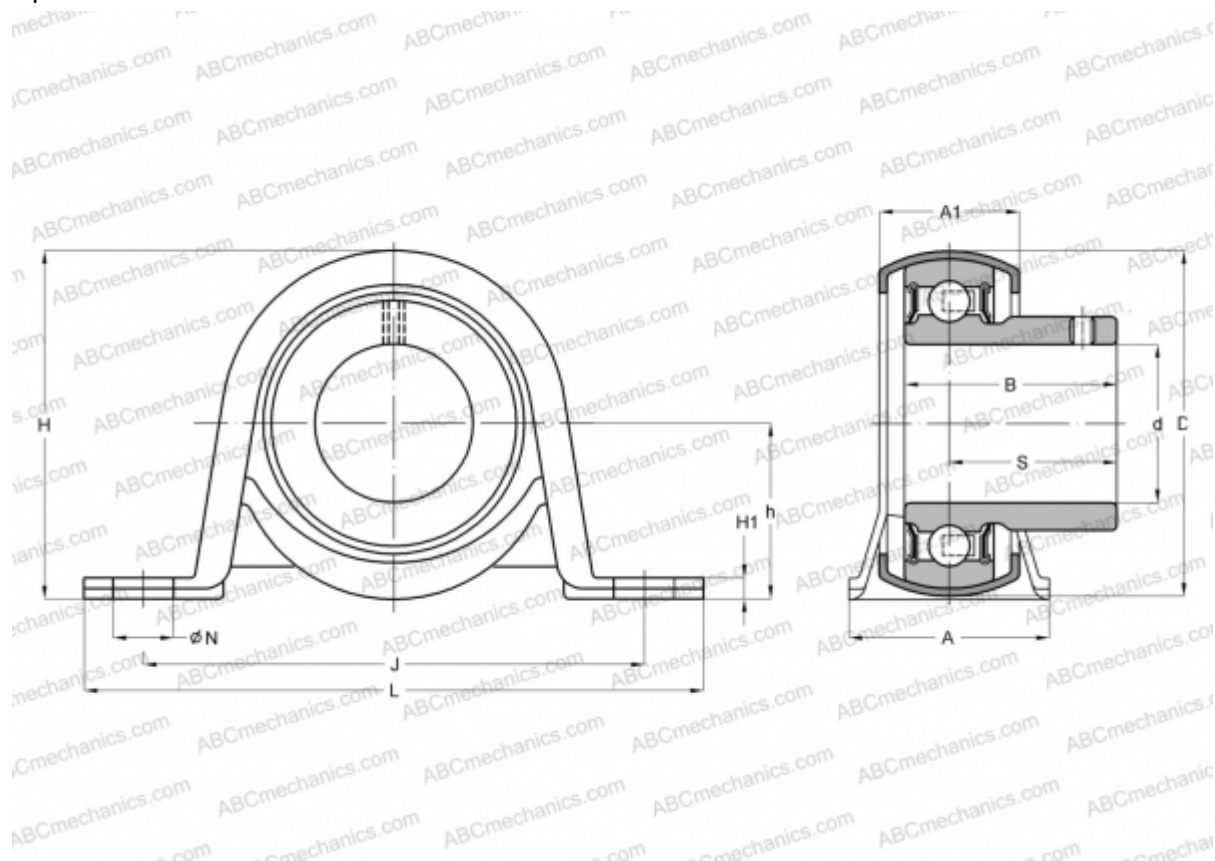


USPP201 SNR

Подшипниковые узлы

ТИП: Подшипниковые узлы с корпусами, Стационарные, Штампованные стальные корпуса, Подшипник с резьбовыми штифтами на внутреннем кольце, Внутреннее кольцо выступает с одной стороны



Технические характеристики

РАЗМЕРЫ, ММ

d	12,000
D	40,000
B	22,000
L	85,700
H	43,200
A	25,400
J	68,000
A1	15,900
H1	2,400
N	9,000
S	16,000
h	22,200

МАССА, КГ 0,200

Подшипник	US201
Корпус	PP203

ПРОИЗВОДИТЕЛЬ [SNR](#)

АНАЛОГИ

ABC	USPP201
ASANI	BPP 1
INA	PBY12
SLB	SBPP201
FYH	SBPP 201 F
NTN	ASPP 201

РАСЧЕТНЫЕ ДАННЫЕ

Номинальная динамическая грузоподъемность, С	9,550 кН
--	----------



РАСЧЕТНЫЕ ДАННЫЕ

Номинальная статическая грузоподъемность, S_0	4,780 кН
Рабочая температура мин	-20 °C
Рабочая температура макс	110 °C

