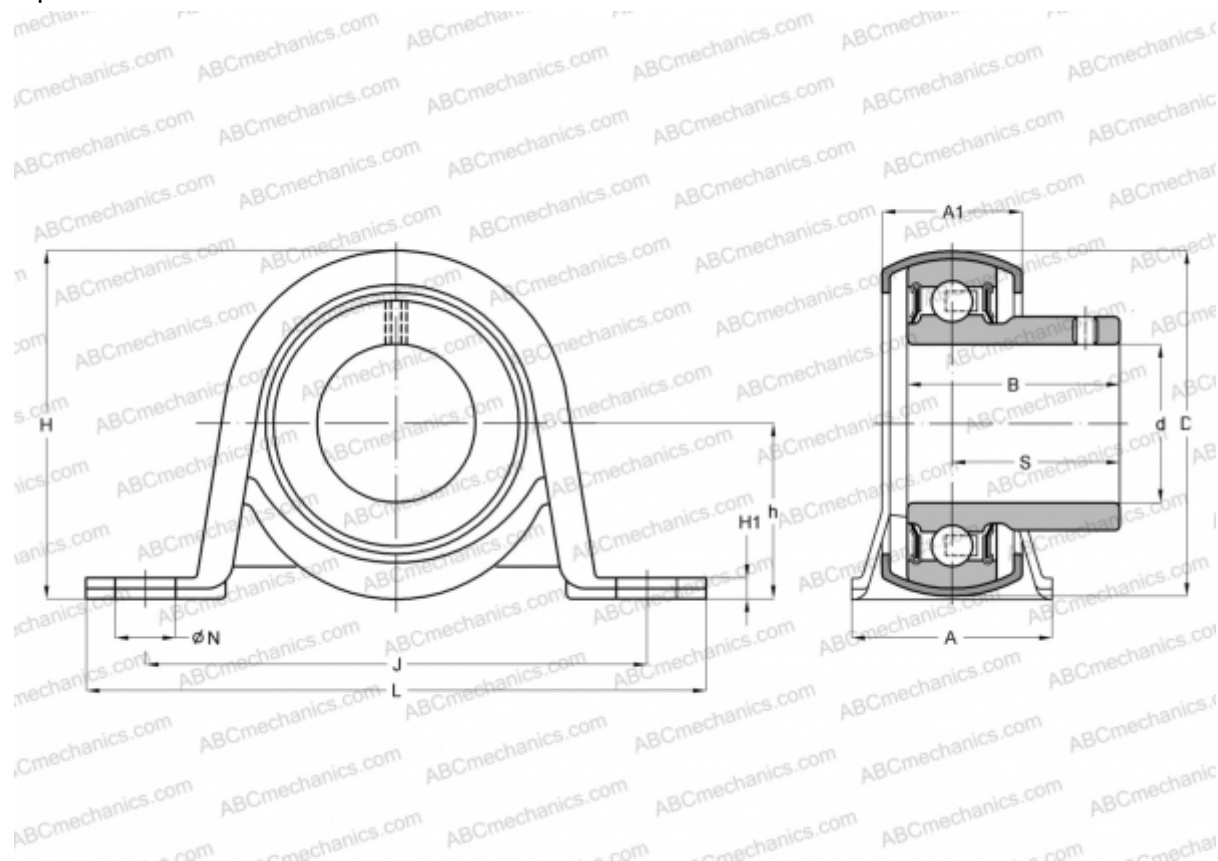


ВРР 2 АСАНИ

Подшипниковые узлы

ТИП: Подшипниковые узлы с корпусами, Стационарные, Штампованные стальные корпуса, Подшипник с резьбовыми штифтами на внутреннем кольце, Внутреннее кольцо выступает с одной стороны



Технические характеристики

РАЗМЕРЫ, ММ

d	15,000
D	40,000
B	22,000
L	86,000
H	44,000
A	25,000
J	68,000
H1	3,200
N	9,500
S	16,000
h	22,200

МАССА, КГ 0,150

Подшипник В 2

Корпус

PP 3

ПРОИЗВОДИТЕЛЬ

[АСАНИ](#)

АНАЛОГИ

ABC	USPP202
INA	PBY15
SNR	USPP202
SLB	SBPP202
FYH	SBPP202F
NTN	ASPP 202