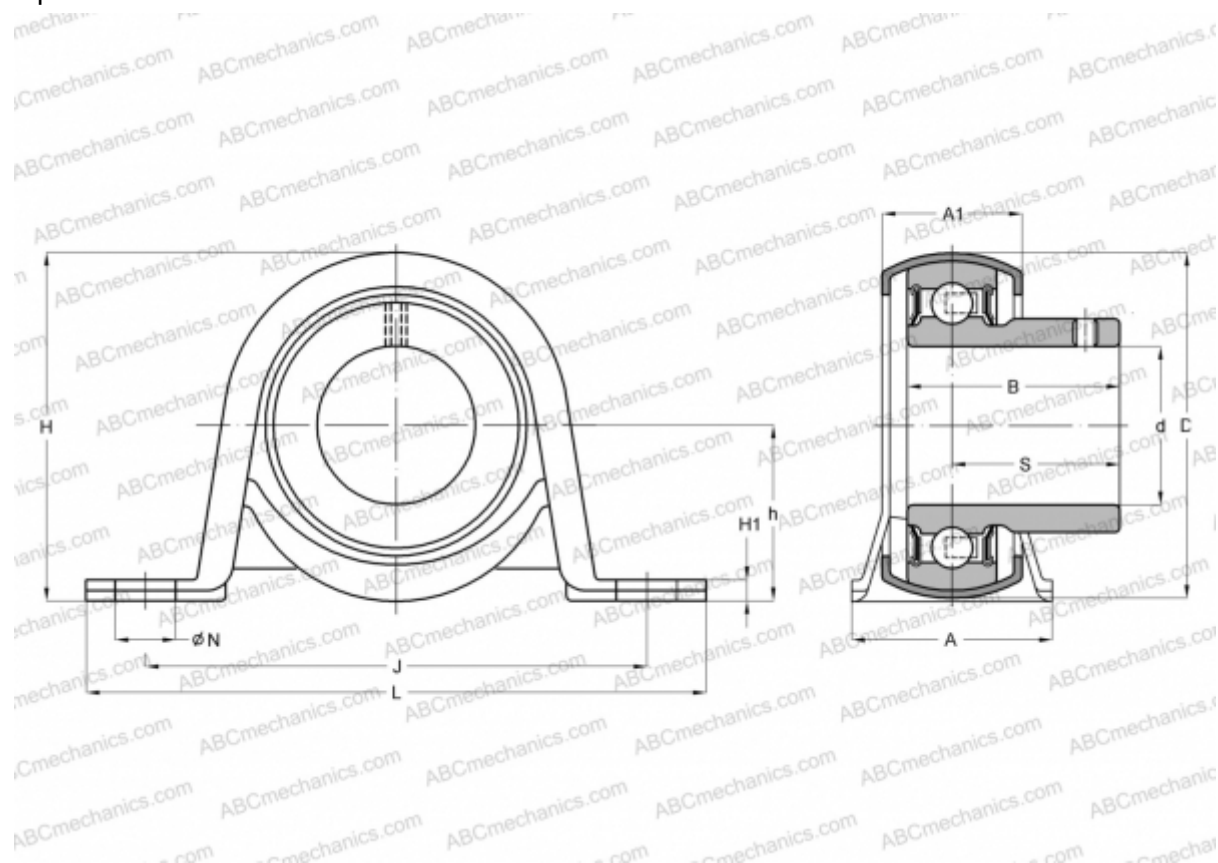




## РВУ15 INA

Подшипниковые узлы

ТИП: Подшипниковые узлы с корпусами, Стационарные, Штампованные стальные корпуса, Подшипник с резьбовыми штифтами на внутреннем кольце, Внутреннее кольцо выступает с одной стороны



### Технические характеристики

#### РАЗМЕРЫ, ММ

d	15,000
D	40,000
B	22,000
L	85,700
H	43,200
A	25,400
J	68,000
A1	18,400
H1	2,600
N	9,500
S	16,000
h	22,200

#### МАССА, КГ

0,150

Подшипник

AY15-NPP-B

Корпус

GEN40-BT

#### ПРОИЗВОДИТЕЛЬ

[INA](#)

#### АНАЛОГИ

ABC

[USPP202](#)

ASANI

[BPP 2](#)

SNR

[USPP202](#)

SLB

[SBPP202](#)

FYH

[SBPP202F](#)

NTN

[ASPP 202](#)

#### РАСЧЕТНЫЕ ДАННЫЕ

Номинальная динамическая грузоподъёмность, C

9,800 кН

Номинальная статическая грузоподъёмность, Co

4,750 кН

