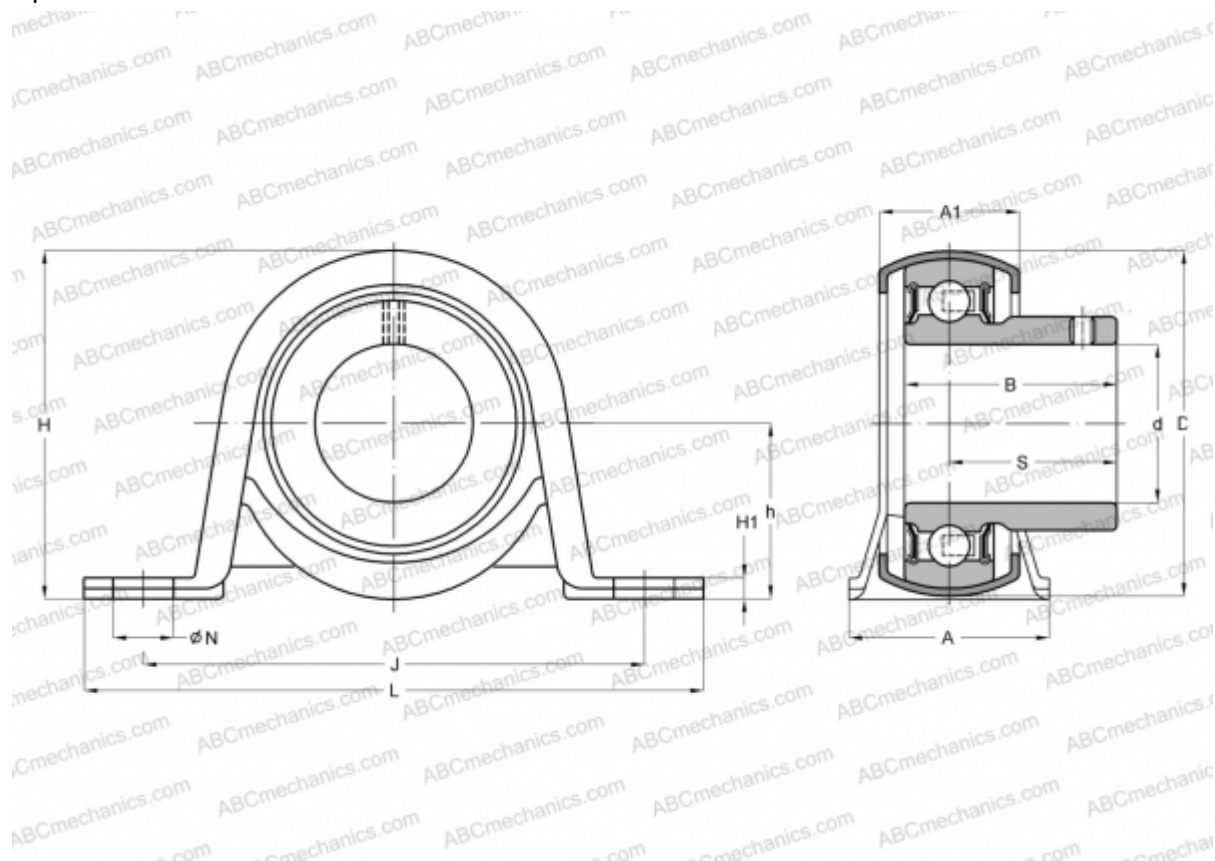


## USPP202 SNR

Подшипниковые узлы

ТИП: Подшипниковые узлы с корпусами, Стационарные, Штампованные стальные корпуса, Подшипник с резьбовыми штифтами на внутреннем кольце, Внутреннее кольцо выступает с одной стороны



### Технические характеристики

#### РАЗМЕРЫ, ММ

d	15,000
D	40,000
B	22,000
L	85,700
H	43,200
A	25,400
J	68,000
A1	15,900
H1	2,400
N	9,000
S	16,000
h	22,200

**МАССА, КГ** 0,200

Подшипник	US202
Корпус	PP203

**ПРОИЗВОДИТЕЛЬ** [SNR](#)

#### АНАЛОГИ

ABC	<a href="#">USPP202</a>
ASANI	<a href="#">BPP 2</a>
INA	<a href="#">PBY15</a>
SLB	<a href="#">SBPP202</a>
FYH	<a href="#">SBPP202F</a>
NTN	<a href="#">ASPP 202</a>

#### РАСЧЕТНЫЕ ДАННЫЕ

Номинальная динамическая грузоподъёмность, C	9,550 кН
--	----------



## РАСЧЕТНЫЕ ДАННЫЕ

Номинальная статическая грузоподъемность, $S_0$	4,780 кН
Рабочая температура мин	-20 °C
Рабочая температура макс	110 °C

