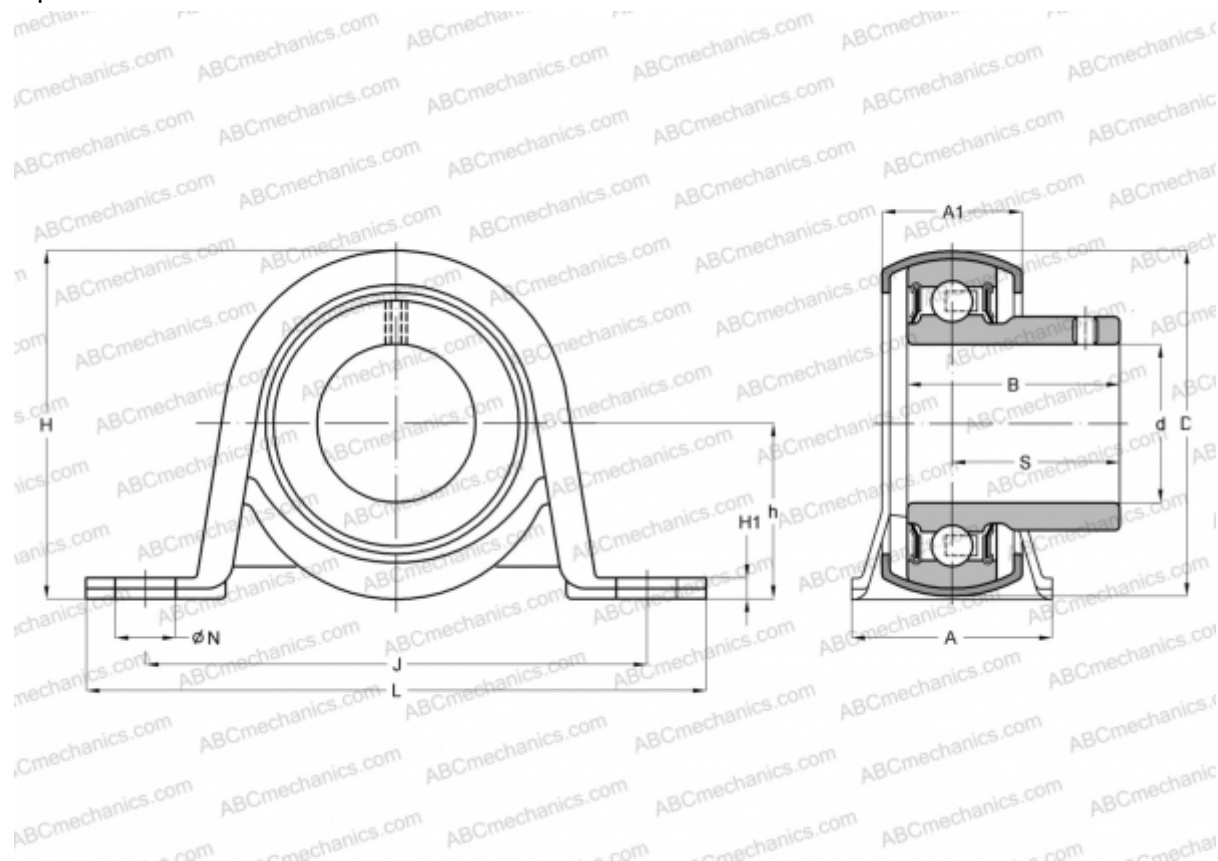


РВУ12 INA

Подшипниковые узлы

ТИП: Подшипниковые узлы с корпусами, Стационарные, Штампованные стальные корпуса, Подшипник с резьбовыми штифтами на внутреннем кольце, Внутреннее кольцо выступает с одной стороны



Технические характеристики

РАЗМЕРЫ, ММ

d	12,000
D	40,000
B	22,000
L	85,700
H	43,200
A	25,400
J	68,000
A1	18,400
H1	2,600
N	9,500
S	16,000
h	22,200

МАССА, КГ 0,150

Подшипник AY12-NPP-B
 Корпус GEN40-BT

ПРОИЗВОДИТЕЛЬ [INA](#)

АНАЛОГИ

ABC	USPP201
ASANI	BPP 1
SNR	USPP201
SLB	SBPP201
FYH	SBPP 201 F
NTN	ASPP 201

РАСЧЕТНЫЕ ДАННЫЕ

Номинальная динамическая грузоподъёмность, C	9,800 кН
Номинальная статическая грузоподъёмность, Co	4,750 кН