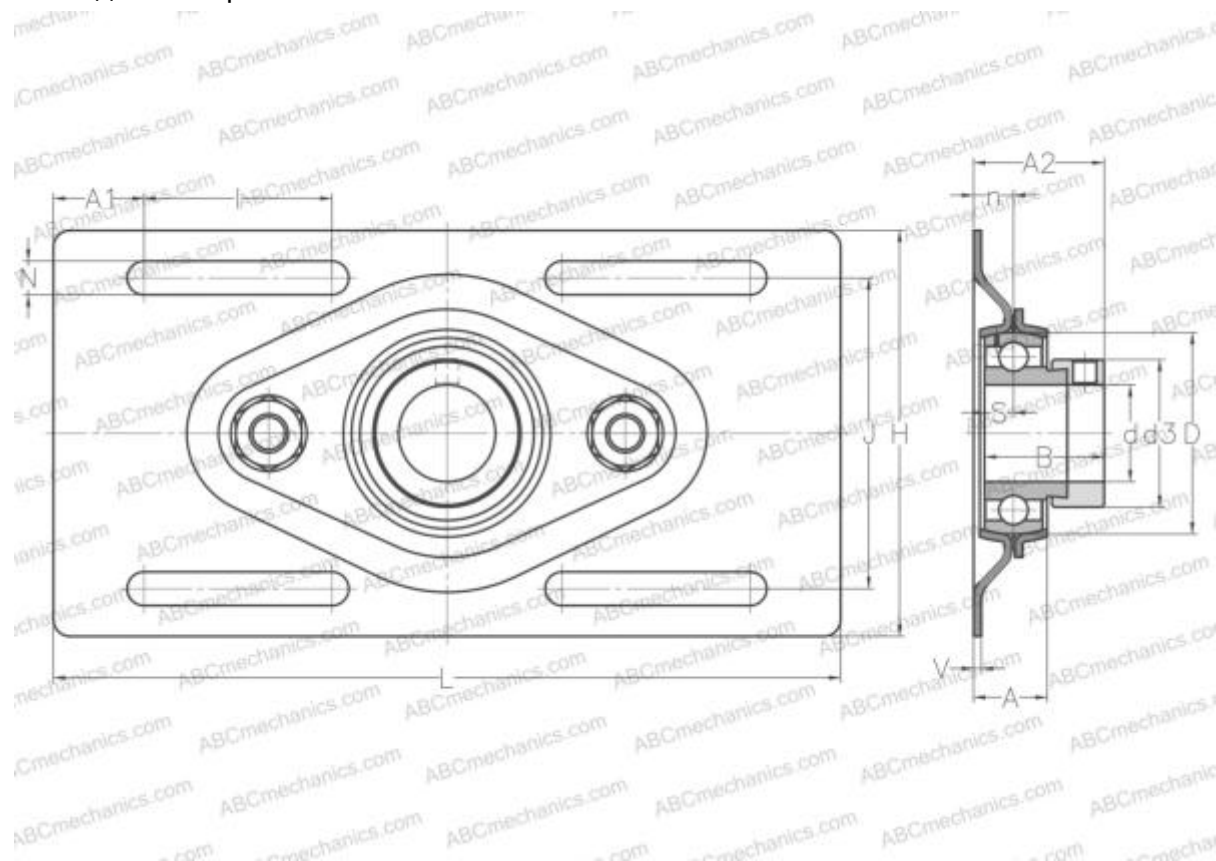


ESPFE205 ABC

Подшипниковые узлы

ТИП: Подшипниковые узлы с корпусами, С корпусами-натяжителями, Штампованные стальные корпуса, Подшипник с эксцентриковым закрепительным кольцом, Внутреннее кольцо выступает с одной стороны



Технические характеристики

РАЗМЕРЫ, ММ

d	25,000
D	52,000
B	30,900
L	203,200
H	104,800
A	19,000
J	80,200
A1	23,400
A2	33,700
N	8,700
S	7,500
d3	38,100
V	2,000
l	48,500
n	10,300

МАССА, КГ

0,600	
Подшипник	ES205
Корпус	PFE205

ПРОИЗВОДИТЕЛЬ

[ABC](#)

АНАЛОГИ

INA	MSTU25
SNR	ESPFE205