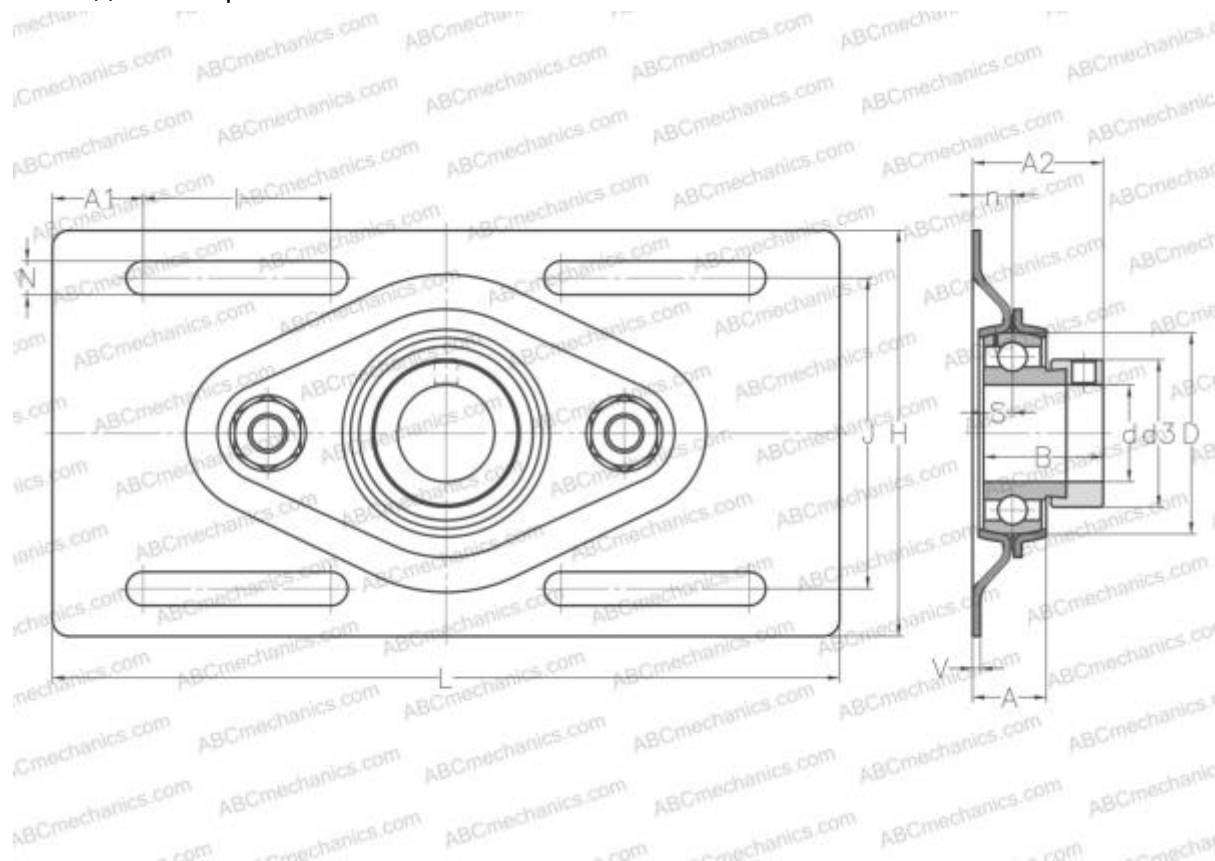


MSTU25 INA

Подшипниковые узлы

ТИП: Подшипниковые узлы с корпусами, С корпусами-натяжителями, Штампованные стальные корпуса, Подшипник с эксцентриковым закрепительным кольцом, Внутреннее кольцо выступает с одной стороны



Технические характеристики

РАЗМЕРЫ, ММ

d	25,000
D	52,000
B	31,000
L	203,200
H	104,800
A	19,000
J	80,200
A2	10,300
d3	37,500
U	33,800

МАССА, КГ 0,580

Подшипник	RAE25-NPP-B
Корпус	GEH52-MSTU

ПРОИЗВОДИТЕЛЬ

[INA](#)

АНАЛОГИ

ABC	ESPFE205
SNR	ESPFE205

РАСЧЕТНЫЕ ДАННЫЕ

Номинальная динамическая грузоподъёмность, C	14,000 кН
Номинальная статическая грузоподъёмность, Co	7,800 кН