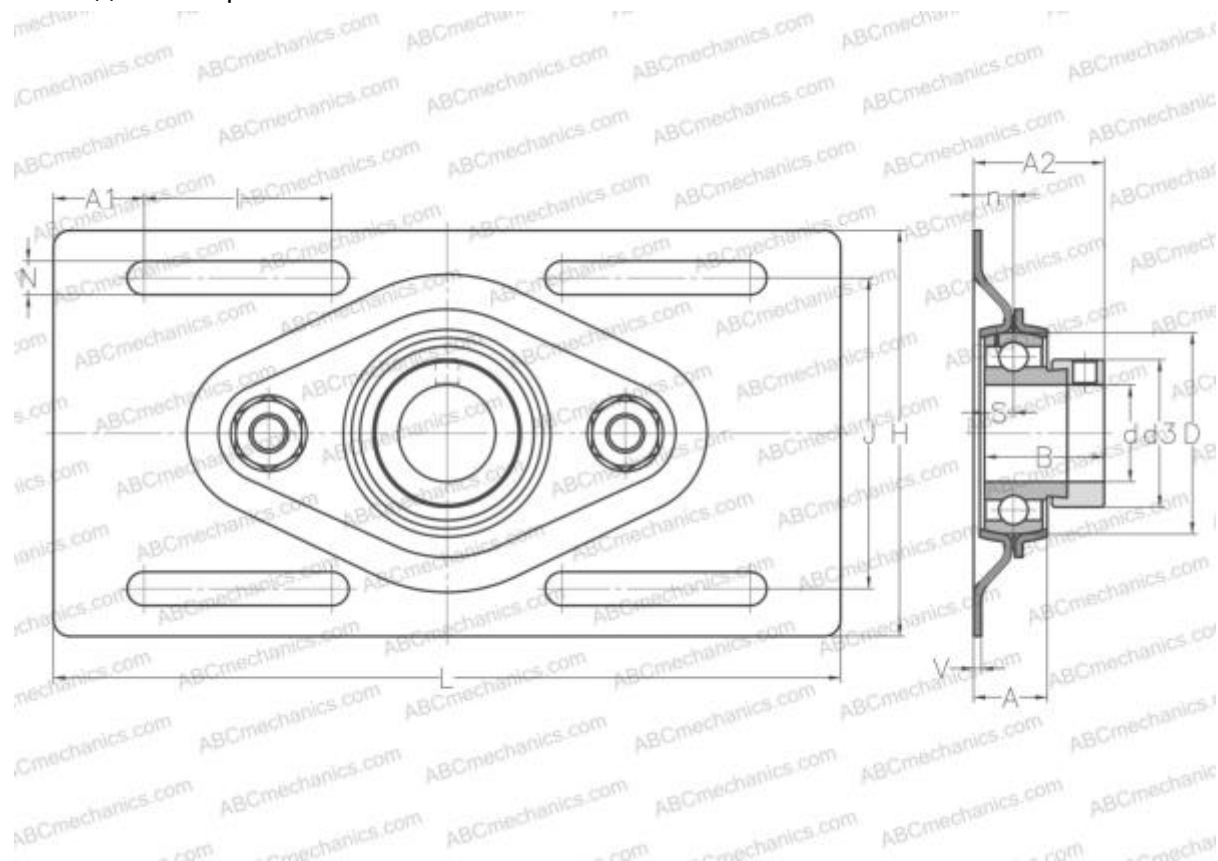


## ESPFE206 ABC

Подшипниковые узлы

ТИП: Подшипниковые узлы с корпусами, С корпусами-натяжителями, Штампованные стальные корпуса, Подшипник с эксцентриковым закрепительным кольцом, Внутреннее кольцо выступает с одной стороны



### Технические характеристики

#### РАЗМЕРЫ, ММ

d	30,000
D	62,000
B	35,700
L	203,200
H	114,300
A	21,100
J	89,200
A1	23,400
A2	38,800
N	8,700
S	9,000
d3	44,500
V	2,500
I	48,500
n	12,100

#### МАССА, КГ

0,900

Подшипник

ES206

Корпус

PFE206

#### ПРОИЗВОДИТЕЛЬ

[ABC](#)

#### АНАЛОГИ

INA

[MSTU30](#)

SNR

[ESPFE206](#)