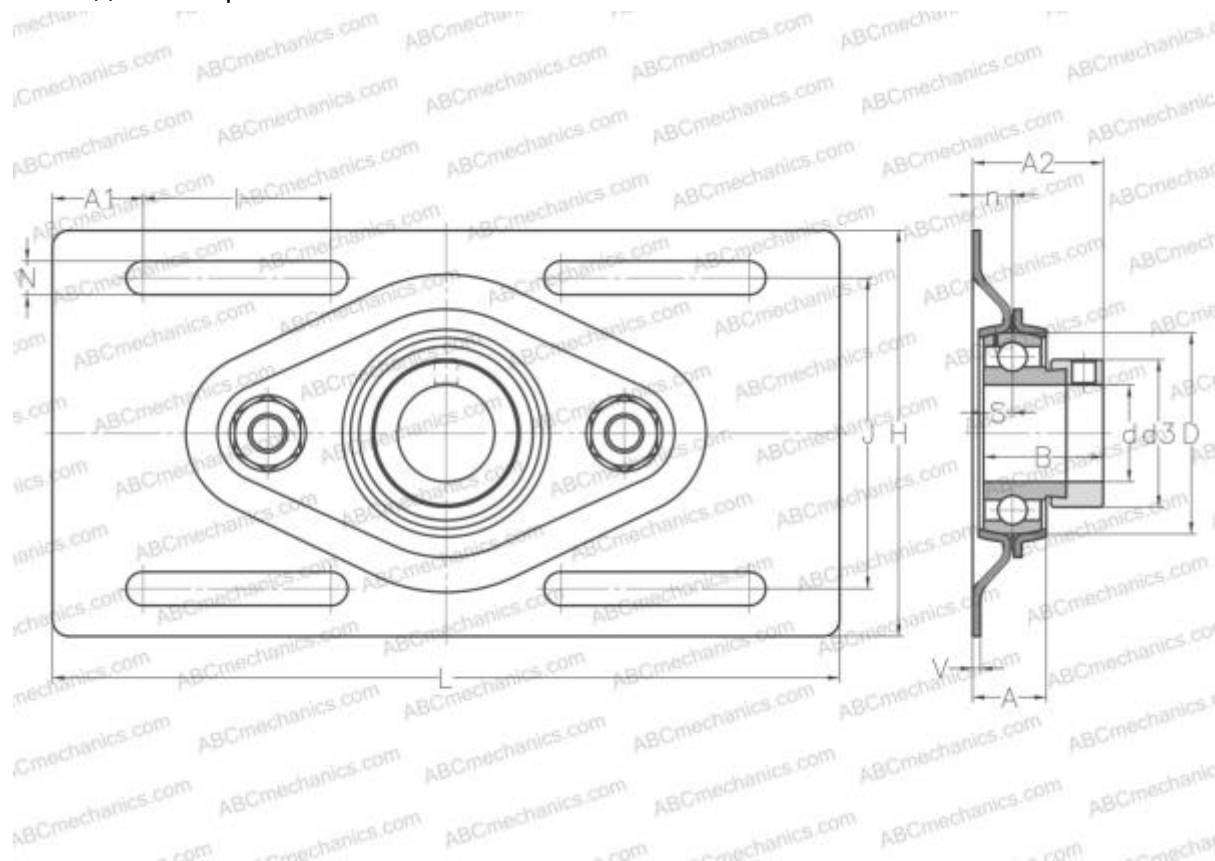


## MSTU30 INA

Подшипниковые узлы

ТИП: Подшипниковые узлы с корпусами, С корпусами-натяжителями, Штампованные стальные корпуса, Подшипник с эксцентриковым закрепительным кольцом, Внутреннее кольцо выступает с одной стороны



### Технические характеристики

#### РАЗМЕРЫ, ММ

d	30,000
D	62,000
B	35,800
L	203,200
H	114,300
A	21,100
J	89,200
A2	12,100
d3	44,000
U	37,800

**МАССА, КГ** 0,840

Подшипник	RAE30-NPP-B
Корпус	GEH62-MSTU

#### ПРОИЗВОДИТЕЛЬ

[INA](#)

#### АНАЛОГИ

ABC	<a href="#">ESPFE206</a>
SNR	<a href="#">ESPFE206</a>

#### РАСЧЕТНЫЕ ДАННЫЕ

Номинальная динамическая грузоподъёмность, C	19,500 кН
Номинальная статическая грузоподъёмность, Co	11,300 кН