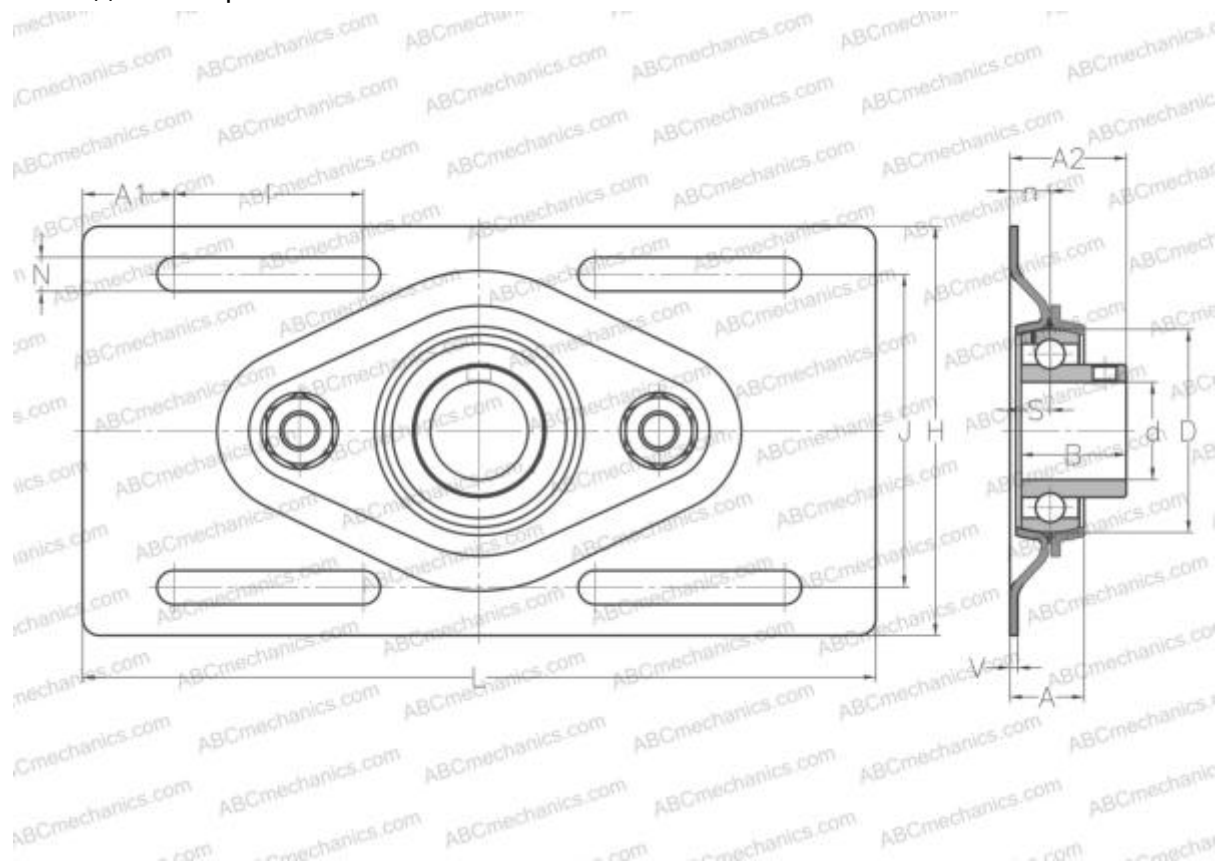


## USPFE205 ABC

Подшипниковые узлы

ТИП: Подшипниковые узлы с корпусами, С корпусами-натяжителями, Штампованные стальные корпуса, Подшипник с резьбовыми штифтами на внутреннем кольце, Внутреннее кольцо выступает с одной стороны



### Технические характеристики

#### РАЗМЕРЫ, ММ

d	25,000
D	52,000
B	27,000
L	203,200
H	104,800
A	19,000
J	80,200
A1	23,400
A2	29,800
N	8,700
S	7,500
V	2,000
I	48,500
n	10,300

#### МАССА, КГ

0,600

Подшипник

US205

Корпус

PFE205

#### ПРОИЗВОДИТЕЛЬ

[ABC](#)

#### АНАЛОГИ

SNR

[USPFE205](#)