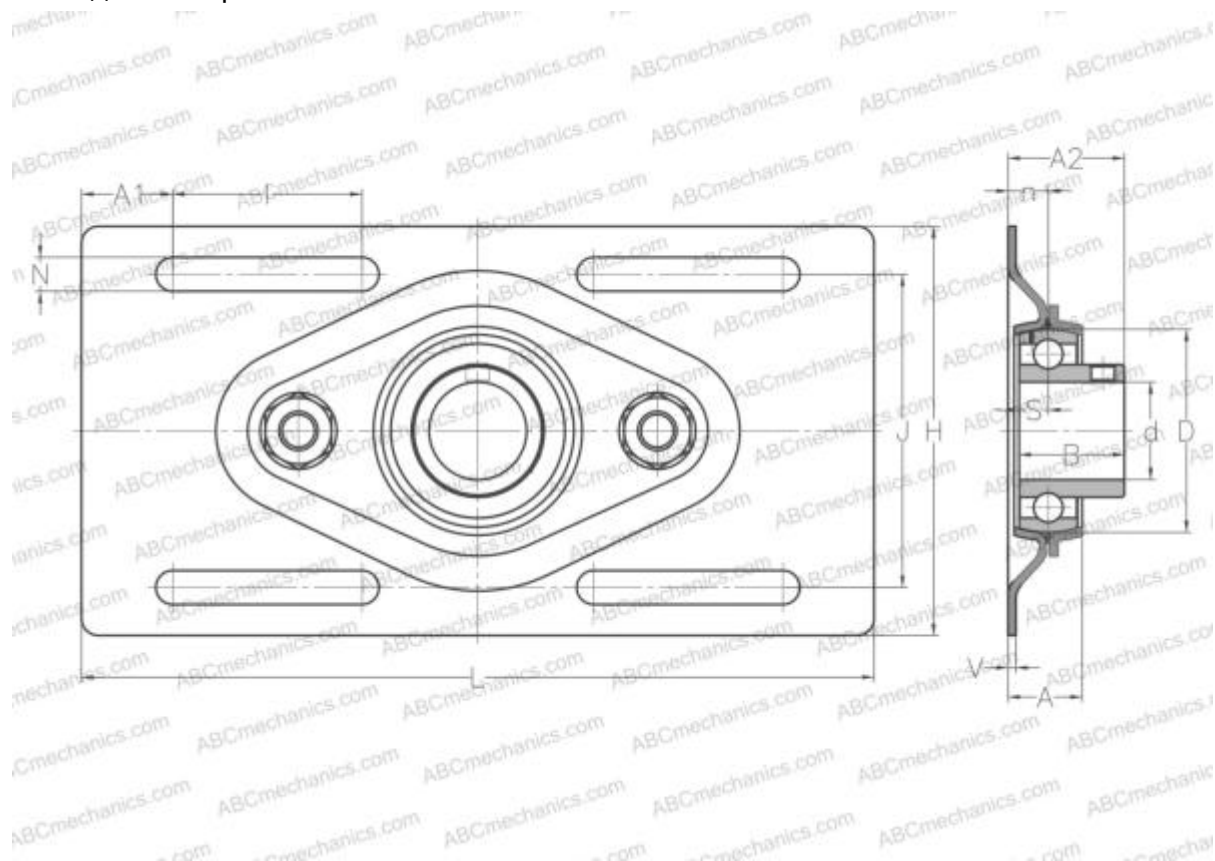


USPFE205 SNR

Подшипниковые узлы

ТИП: Подшипниковые узлы с корпусами, С корпусами-натяжителями, Штампованные стальные корпуса, Подшипник с резьбовыми штифтами на внутреннем кольце, Внутреннее кольцо выступает с одной стороны



Технические характеристики

РАЗМЕРЫ, ММ

d	25,000
D	52,000
B	27,000
L	203,200
H	104,800
A	19,000
J	80,200
A1	23,400
A2	29,800
N	8,700
S	7,500
V	2,000
I	48,500
n	10,300

МАССА, КГ

Подшипник	0,600
Подшипник	US205
Корпус	PFE205

ПРОИЗВОДИТЕЛЬ

[SNR](#)

АНАЛОГИ

ABC [USPFE205](#)

РАСЧЕТНЫЕ ДАННЫЕ

Номинальная динамическая грузоподъемность, C	14,000 кН
Номинальная статическая грузоподъемность, Co	7,880 кН
Рабочая температура мин	-20 °C



РАСЧЕТНЫЕ ДАННЫЕ

Рабочая температура макс

110 °C

