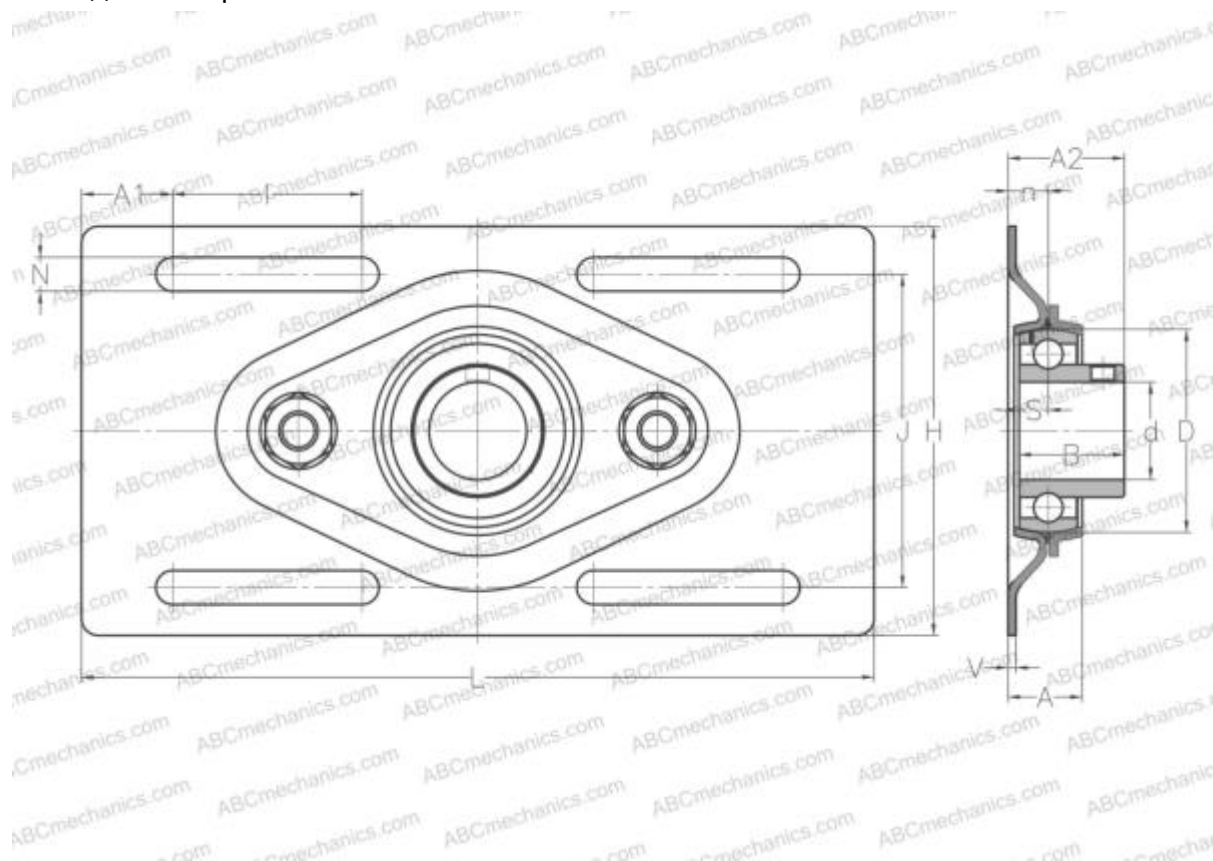


USPFE206 SNR

Подшипниковые узлы

ТИП: Подшипниковые узлы с корпусами, С корпусами-натяжителями, Штампованные стальные корпуса, Подшипник с резьбовыми штифтами на внутреннем кольце, Внутреннее кольцо выступает с одной стороны



Технические характеристики

РАЗМЕРЫ, ММ

d	30,000
D	62,000
B	30,000
L	203,200
H	114,300
A	21,100
J	89,200
A1	23,400
A2	34,100
N	8,700
S	8,000
V	2,500
I	48,500
n	12,100

МАССА, КГ

0,800	
Подшипник	US206
Корпус	PFE206

ПРОИЗВОДИТЕЛЬ

[SNR](#)

АНАЛОГИ

ABC [USPFE206](#)

РАСЧЕТНЫЕ ДАННЫЕ

Номинальная динамическая грузоподъемность, C	19,500 кН
Номинальная статическая грузоподъемность, Co	11,200 кН
Рабочая температура мин	-20 °C



РАСЧЕТНЫЕ ДАННЫЕ

Рабочая температура макс

110 °C

