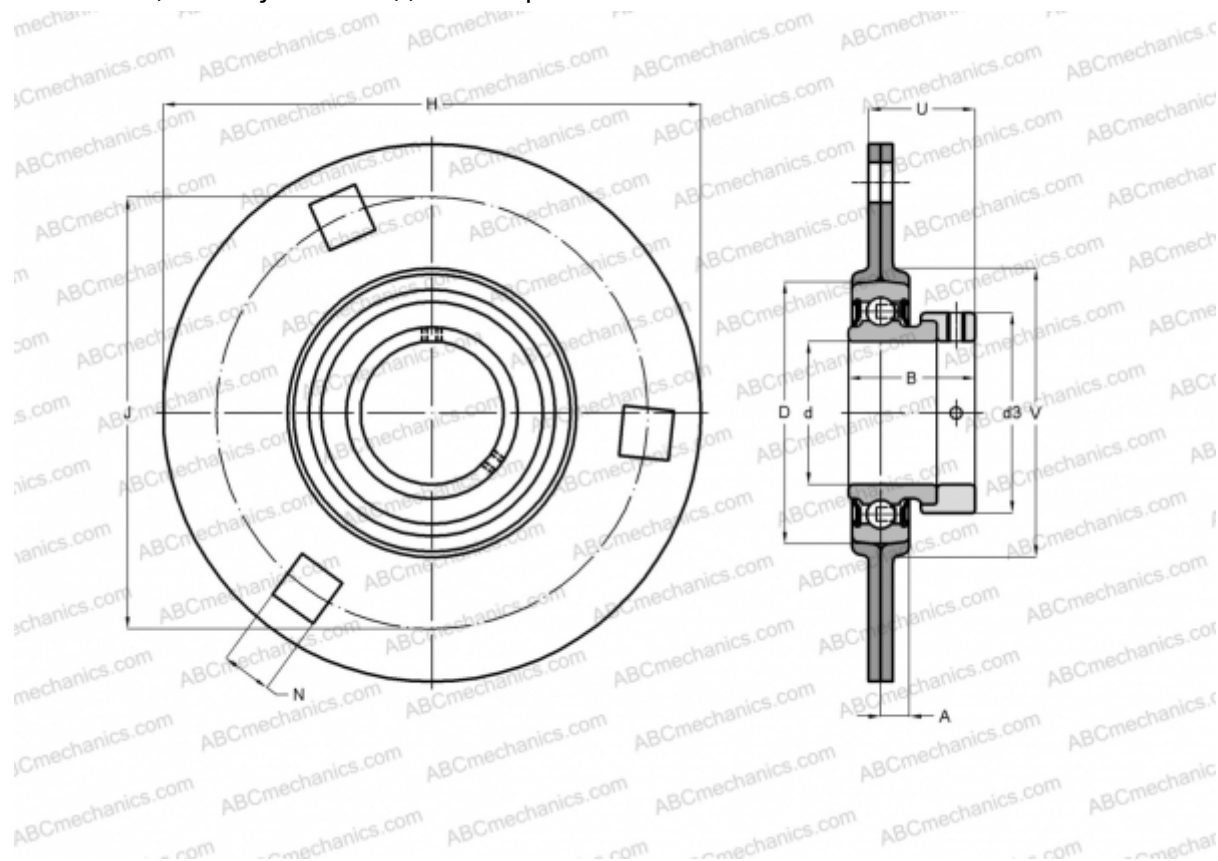


ESPF202 ABC

Подшипниковые узлы

ТИП: Подшипниковые узлы с корпусами, Фланцевые с тремя/четырьмя отверстиями, Штампованные стальные корпуса, Подшипник с эксцентриковым закрепительным кольцом, Внутреннее кольцо выступает с одной стороны



Технические характеристики

РАЗМЕРЫ, ММ

d	15,000
D	40,000
B	28,600
H	81,000
A	6,700
J	63,500
N	7,100
d3	28,600
V	49,000

МАССА, КГ

Подшипник	0,200
Подшипник	ES202
Корпус	PF203

ПРОИЗВОДИТЕЛЬ

[ABC](#)

АНАЛОГИ

SKF	PF 15 FM
INA	RA15
SNR	ESPF202
SLB	SAPF 202
FYH	SAPF 202
NTN	AELPF 202 W3