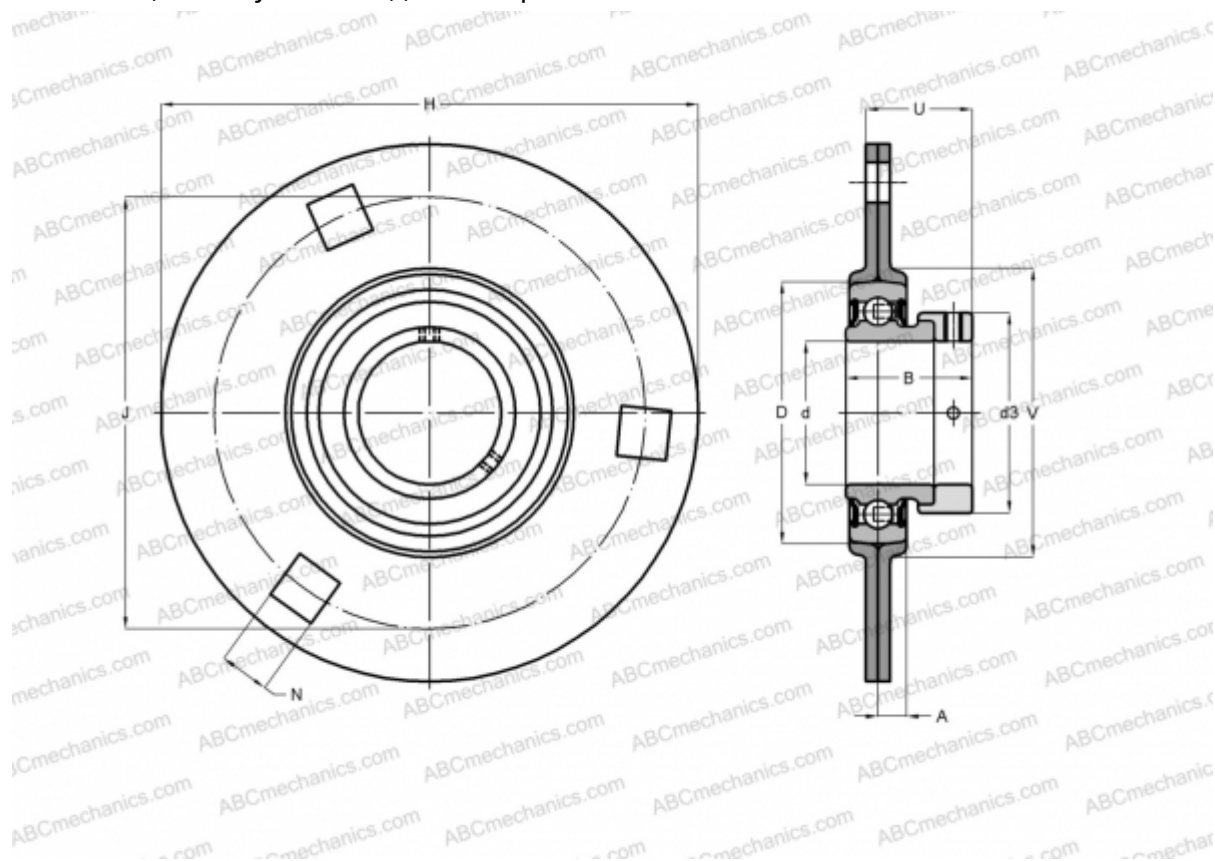


ESPF202 SNR

Подшипниковые узлы

ТИП: Подшипниковые узлы с корпусами, Фланцевые с тремя/четырьмя отверстиями, Штампованные стальные корпуса, Подшипник с эксцентриковым закрепительным кольцом, Внутреннее кольцо выступает с одной стороны



Технические характеристики

РАЗМЕРЫ, ММ

| | |
|----|--------|
| d | 15,000 |
| D | 40,000 |
| B | 28,600 |
| H | 81,000 |
| A | 6,700 |
| J | 63,500 |
| N | 7,100 |
| d3 | 28,600 |
| V | 49,000 |

МАССА, КГ

| | | |
|-----------|-------|-------|
| Подшипник | ES202 | 0,200 |
| Корпус | PF203 | |

ПРОИЗВОДИТЕЛЬ

[SNR](#)

АНАЛОГИ

| | |
|-----|------------------------------|
| ABC | ESPF202 |
| SKF | PF 15 FM |
| INA | RA15 |
| SLB | SAPF 202 |
| FYH | SAPF 202 |
| NTN | AELPF 202 W3 |

РАСЧЕТНЫЕ ДАННЫЕ

| | |
|--|----------|
| Номинальная динамическая грузоподъемность, C | 9,550 кН |
| Номинальная статическая грузоподъемность, Co | 4,780 кН |
| Рабочая температура мин | -20 °C |



РАСЧЕТНЫЕ ДАННЫЕ

Рабочая температура макс

110 °C

