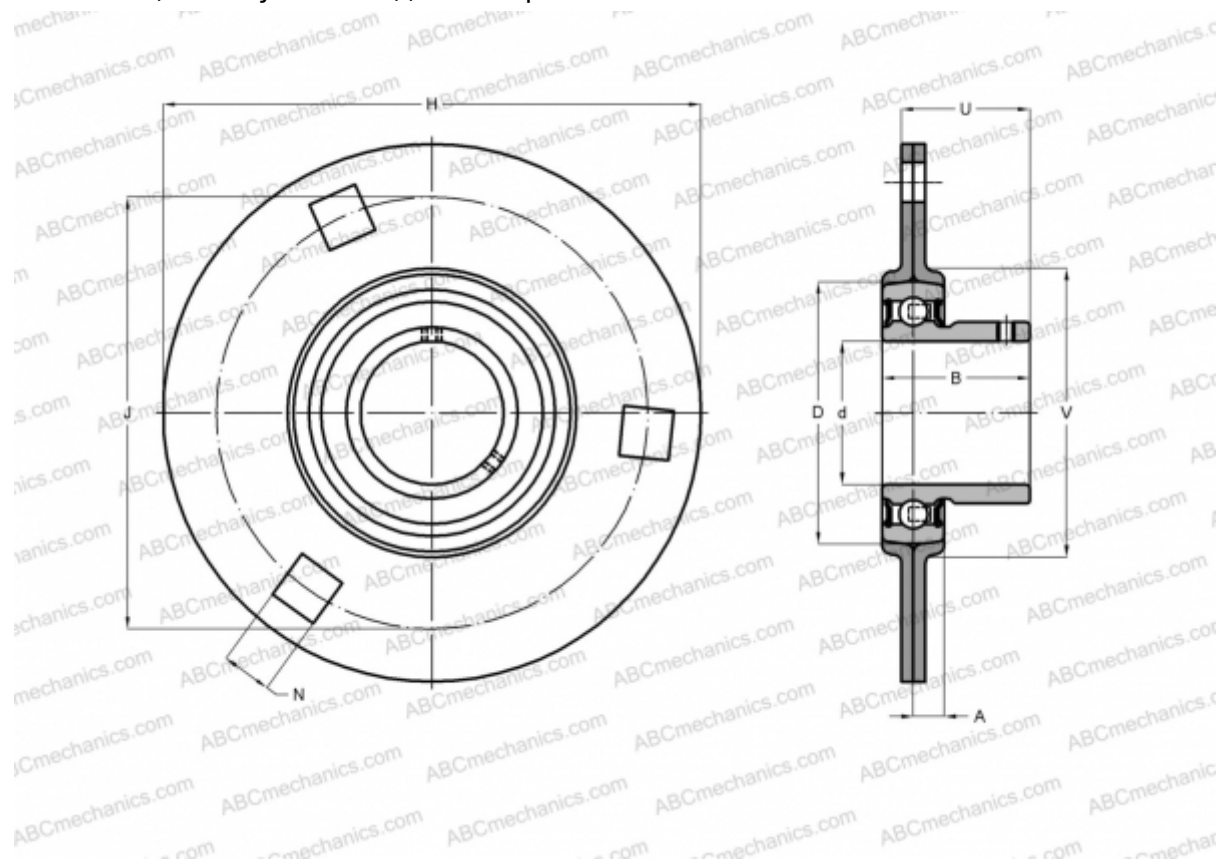


## USPF201 ABC

Подшипниковые узлы

ТИП: Подшипниковые узлы с корпусами, Фланцевые с тремя/четырьмя отверстиями, Штампованные стальные корпуса, Подшипник с резьбовыми штифтами на внутреннем кольце, Внутреннее кольцо выступает с одной стороны



### Технические характеристики

#### РАЗМЕРЫ, ММ

d	12,000
D	40,000
B	22,000
H	81,000
A	6,700
J	63,500
N	7,100
V	49,000

**МАССА, КГ** 0,200

Подшипник	US201
Корпус	PF203

#### ПРОИЗВОДИТЕЛЬ

[ABC](#)

#### АНАЛОГИ

ASAHI	<a href="#">BPF 1</a>
INA	<a href="#">RAY12</a>
SNR	<a href="#">USPF201</a>
SLB	<a href="#">SBPF 201</a>
FYH	<a href="#">SBPF 201</a>
NTN	<a href="#">ASPF 201</a>